

РУКОВОДСТВО ПОЛЬЗОВАТЕЛЯ

- КАН5000Т30
- КАН5000Т60
- КАН5000Т110
- КАН5000Т250
- КАН5000Т300
- КАН5000Т350



Содержание

1. Общие сведения.....	Стр. 3
2. Указания по безопасности и установке.....	Стр. 4
3. Технические характеристики.....	Стр. 5
4. Внешний вид и конструкция изделия.....	Стр. 8
5. Монтаж изделия.....	Стр.13
6. Соединительные разъёмы.....	Стр.14
7. Светодиодные индикаторы.....	Стр.19
8. Схемы подключений модулей КАН5000Т.....	Стр.19
9. Основные режимы работы.....	Стр.22
10. Обслуживание и хранение.....	Стр.25
Приложение А. Типовые схемы подключения модулей КАН5000Т....	Стр.26
Приложение Б. Поиск неисправностей.....	Стр.28
Приложение В. Работа с приложением для ПК.....	Стр. 29
Приложение Г. Протокол обмена по интерфейсу RS-485.....	Стр. 43
Приложение Д. Графики зависимости значения КПД от нагрузки.....	Стр. 52

Сокращения

В настоящем руководстве приняты следующие сокращения:

ИВЭП – источник вторичного электропитания

ПК – персональный компьютер

КПД – коэффициент полезного действия

НКУ – нормальные климатические условия

ОС – обратная связь

КЗ – короткое замыкание

1 Общие сведения

1.1 Настоящее руководство описывает установку и использование источников вторичного электропитания КАН5000Т АНЖЕ.436530.001 ТУ, питающихся от трёхфазной сети 380 В 50 Гц. Во избежание возникновения проблем с эксплуатацией изделия, просим изучить данное руководство до начала использования ИВЭП.

КАН5000Т разработан для применения в различных промышленных и телекоммуникационных сферах для обеспечения подключаемого оборудования питанием постоянным напряжением высокого качества с низким уровнем пульсаций. Данное изделие представляет собой ИВЭП с микропроцессорным управлением и совместно с программным обеспечением позволяет обеспечить интеллектуальную работу системы питания. При управлении через ПК для подключения КАН5000Т необходим адаптер USB-RS-485.

1.2 Особенности модулей КАН5000Т:

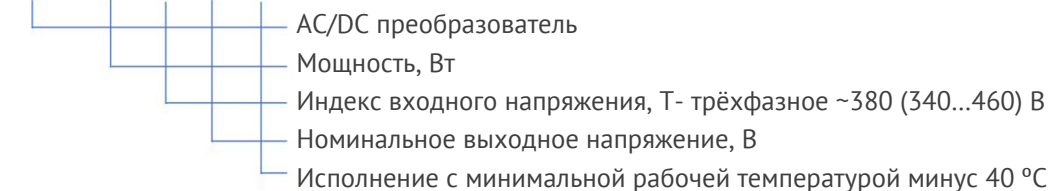
- Высокий КПД (до 95%)
- Режим стабилизации тока или напряжения
- Цифровое управление
- Широкий диапазон регулировки напряжения и тока
- Параллельное и последовательное соединение с отдельным и групповым управлением
- Адаптивное активное охлаждение
- Включен в реестр Минпромторга

1.3 Комплект поставки:


- модуль электропитания – 1 шт
- паспорт – 1 шт
- упаковка – 1 шт
- разъём DHS-26M – 1 шт
- корпус разъёма DP-15C – 1 шт

1.4 Информация по формированию кода для заказа

КАН 5000 Т 110 Н



2 Указания по безопасности и установке.

 **ОСТОРОЖНО!** Опасность поражения электрическим током!

Устройство должен монтировать, вводить в эксплуатацию и обслуживать только квалифицированный специалист. Требуется соблюдение государственных норм по технике безопасности и предотвращению несчастных случаев.


 Ни в коем случае не проводить монтажные работы при подключенном напряжении.

Выполняйте квалифицированное подключение к сети и обеспечивайте защиту от поражения электрическим током. Перед проведением работ по техническому обслуживанию необходимо отсоединять источник входного тока.

Устройство должно быть отключено и выведено из эксплуатации, если оно повреждено или если неисправно.

Пользователям запрещено вскрывать устройство. Внутренние детали КАН5000Т могут находиться под напряжением, а также хранить высоковольтный заряд, даже если входное переменное напряжение отключено. КАН5000Т не подлежит ремонту пользователями. Все ремонтные работы должны выполняться предприятием-изготовителем. В случае вскрытия корпуса изделие снимается с гарантийного обслуживания.

Необходимо подбирать достаточную по характеристикам проводную разводку для подключения входного и выходного напряжений питания и обеспечивать ее защиту. Параметры подключения (например, необходимая длина снятия изоляции для проводной разводки) указаны в разделе 6.

 Применение ИВЭП не по назначению не допускается.

При ненадлежащей эксплуатации защита устройства не гарантируется. Не допускается попадание внутрь корпуса посторонних предметов или металлических деталей.

Степень защиты устройства IP20 предусматривает использование в условиях чистой и сухой среды. Требуется соблюдение допустимых механических и температурных показателей.

3 Технические характеристики

Если не оговорено иное, все параметры указаны для НКУ, при номинальном входном напряжении (Uвх.ном.), номинальном выходном токе (Iвых.ном.) и нагрузке 70% от номинальной (Pном).

3.1 Входные характеристики

Параметр	Значение
Тип электрической сети	Трёхфазная переменного тока, без нейтрали
Номинальное входное напряжение, В	380
Диапазон входного напряжения, В	350...450
Диапазон переходного отклонения, В	340...460
Длительность переходного отклонения, с	1
Частота питающей сети, Гц	45-65
Корректор коэффициента мощности	Активный
Коэффициент мощности	≥ 0,98 при полной нагрузке
Электромагнитная эмиссия для порта электропитания переменного тока	Соответствие ГОСТ 30804.6.4-2013
Питание от сети постоянного тока	Поддерживается
Номинальное входное напряжение при питании от сети постоянного тока, В	550
Диапазон входного напряжения при питании от сети постоянного тока, В	420...600

3.2 Выходные характеристики

С разбивкой по исполнениям:

Параметр	Значение					
	КАН5000Т30	КАН5000Т60	КАН5000Т110	КАН5000Т250	КАН5000Т300	КАН5000Т350
Наименование модуля	КАН5000Т30	КАН5000Т60	КАН5000Т110	КАН5000Т250	КАН5000Т300	КАН5000Т350
Номинальное выходное напряжение, В	30	60	110	250	300	350
Диапазон регулировки выходного напряжения, В	15...31	30...62	50...115 (22...115 с возможным ухудшением характеристик)	125...260 (1...260 с возможным ухудшением характеристик)	150...310 (1...310 с возможным ухудшением характеристик)	175...360 (1...360 с возможным ухудшением характеристик)
Номинальный выходной ток, А	166	83,3	45,5	20	16,6	14,3
КПД, %	93,5	94	94	94,5	95	95
Максимальная ёмкость нагрузки, мкФ	Без ограничений		16 000	16 000	16 000	16 000

Примечание - Информация по зависимости КПД от нагрузки находится в приложении Д.

Общие для всех исполнений:

Параметр	Значение
Максимальная мощность, Вт	5000
Диапазон регулировки выходного тока, %	0...100
Пульсации выходного напряжения (пик-пик), %	1
Нестабильность выходного напряжения при плавном изменении выходного напряжения и тока нагрузки, %	Не более 1
Переходное отклонение выходного напряжения при сбросе - набросе нагрузки 10-100-10% Iном.	Не более 5% Uвых.ном.
Время готовности, с	
от момента подачи питания	<7
от момента подачи сигнала на выводы ДУ	2

3.3 Сервисные функции

Наименование	Характеристики
Диагностика состояния («сухой контакт»)	Открытый коллектор U _{макс} =30 В I _{макс} =40 мА
Дистанционное отключение	Отключение питания нагрузки при подаче напряжения U=3,5...5 В DC
Подключение цифрового интерфейса	
Тип интерфейса	RS-485
Протокол	Modbus RTU
Скорость, бит/сек	19200
Количество подключаемых модулей на общую шину	32
Адресация	Общая/разделение на каналы

3.4 Защиты

Наименование	Описание
Защита от превышения входного напряжения (настраиваемая программно), В	~460 (=600)
Защита от превышения входного напряжения (варистор), В	~460 (=615)
Защита от перегрузки по току (настраиваемая программно)	>105% I _{ном} (снижение U _{вых})
Защита от короткого замыкания	Да, автоматическое восстановление
Защита от превышения выходного напряжения (настраиваемая программно)	>105% U _{вых.макс.}
Защита от перегрева (настраиваемая программно)	4 датчика Срабатывание по максимальному значению

3.5 Общие характеристики

Параметр	Значение
Возможность параллельного подключения	До 10 модулей
Возможность последовательного подключения	Да. Ограничение: - до =500 В для КАН5000Т30(60) - до =1000 В для КАН5000Т110(250,300,350)
Температура окружающей среды, °С - при эксплуатации - при хранении/транспортировке	-20...+50 (под заказ -40...+50) -55...+70
Значение повышенной относительной влажности воздуха при эксплуатации, % - при температуре окр.среды 25 °С - при температуре окр.среды 40 °С	95 85
Атмосферное пониженное давление при эксплуатации, Па (мм рт.ст.)	53,3·10 ³ (400)
Атмосферное повышенное давление при эксплуатации, Па (мм рт.ст.)	10,67·10 ⁴ (800)
Вибрация	10g, 0,5-100 Гц, 1 мм
Ударопрочность	18 мс, 30g на каждую ось

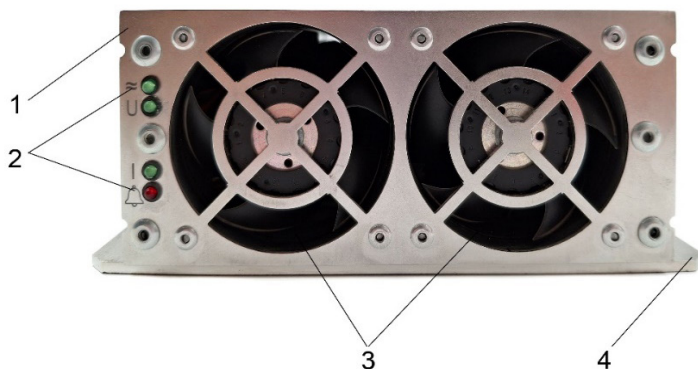
Электрическая прочность изоляции, В:	
- вход/корпус	~1500
- вход/выход	~1500
- выход/корпус	~1500 (=500 для КАН5000Т30(60))
- RS-485/выход	=500
Сопротивление изоляции, МОм	≥ 20
Степень защиты корпуса	IP20
Материал корпуса	Металл
Тип монтажа	На поверхность (горизонтально или вертикально)
Охлаждение	Принудительное, адаптивное
Габариты (ВхШхГ), мм	
- по корпусу	63x141x475
- по крепёжному фланцу	68x168x475
Масса, кг	не более 6,5
Гамма-процентная наработка на отказ при $\gamma=97,5\%$, ч	до 90 000
Гарантия	2 года

4 Внешний вид и конструкция изделия

Модули выполняются в металлических корпусах с установленным фланцем на лицевой панели и крепёжным кронштейном на основании. Крепёжный кронштейн может быть демонтирован в случае необходимости уменьшения веса или габаритов модуля.

4.1 Лицевая панель

На лицевой панели КАН5000Т (рисунок 1) расположены два вентилятора охлаждения и 4 светодиода индикации.



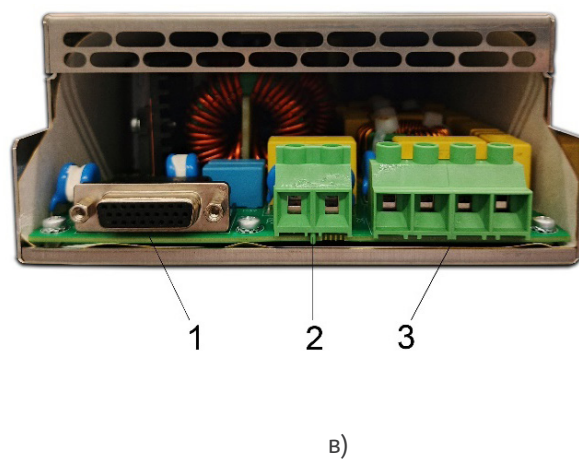
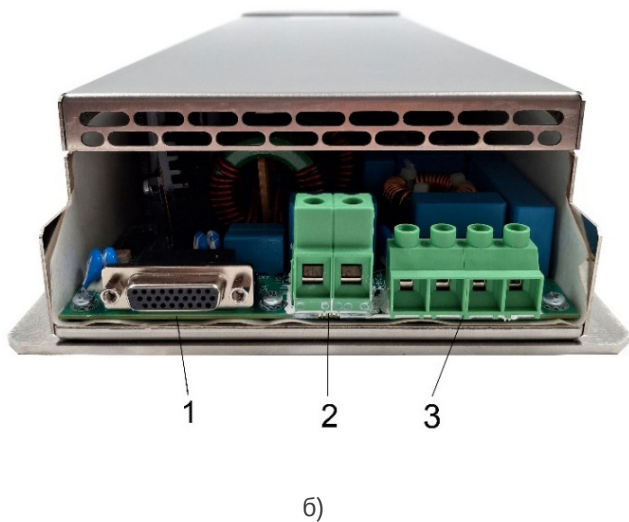
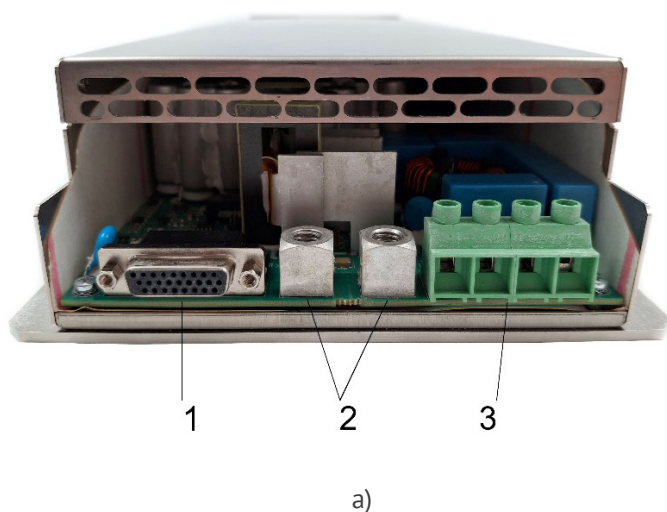
Обозначения элементов:

- 1 - Фланец с крепёжными вырезами
- 2 - Светодиодная индикация
- 3- Вентиляторы охлаждения
- 4- Крепёжный кронштейн

Рисунок 1 - Внешний вид лицевой панели модулей КАН5000Т

4.2 Задняя панель

На задней панели КАН5000Т расположены разъём для подключения управляющих и сигнальных цепей и силовые клеммы для подключения питающей сети и нагрузки (рисунок 2).



Обозначения элементов:

- 1- Разъём для подключения управляющих и сигнальных цепей
- 2- Клеммы подключения нагрузки
- 3 - Клеммы подключения трёхфазной питающей сети

Рисунок 2 - Вид задней панели модуля КАН5000Т: а) – для модулей КАН5000Т30(60); б) – для модулей КАН5000Т110; в) – для модулей КАН5000Т250(300,350)

4.3 Структурная схема устройства

По своей структуре низковольтные ($U_{\text{вых.ном.}}=30\text{...}60\text{ В}$) и высоковольтные ($U_{\text{вых.ном.}}=110\text{...}350\text{ В}$) модули различаются в организации выносной обратной связи и параллельного подключения. Упрощённые схемы представлены на рисунках 3 и 4.

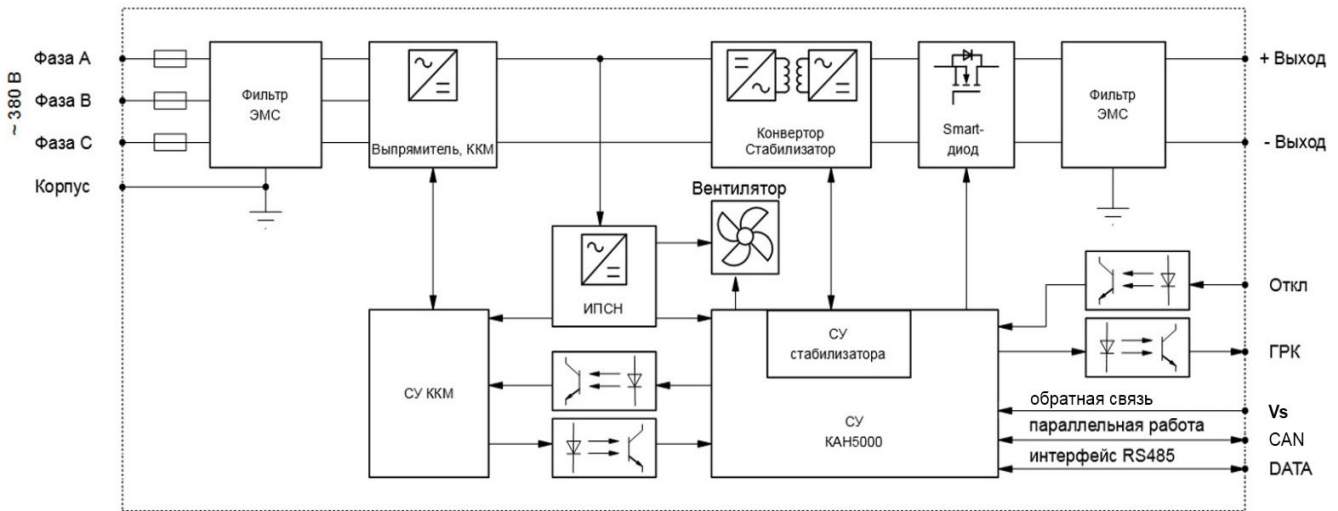


Рисунок 3 - Структурная схема КАН5000Т30(60)

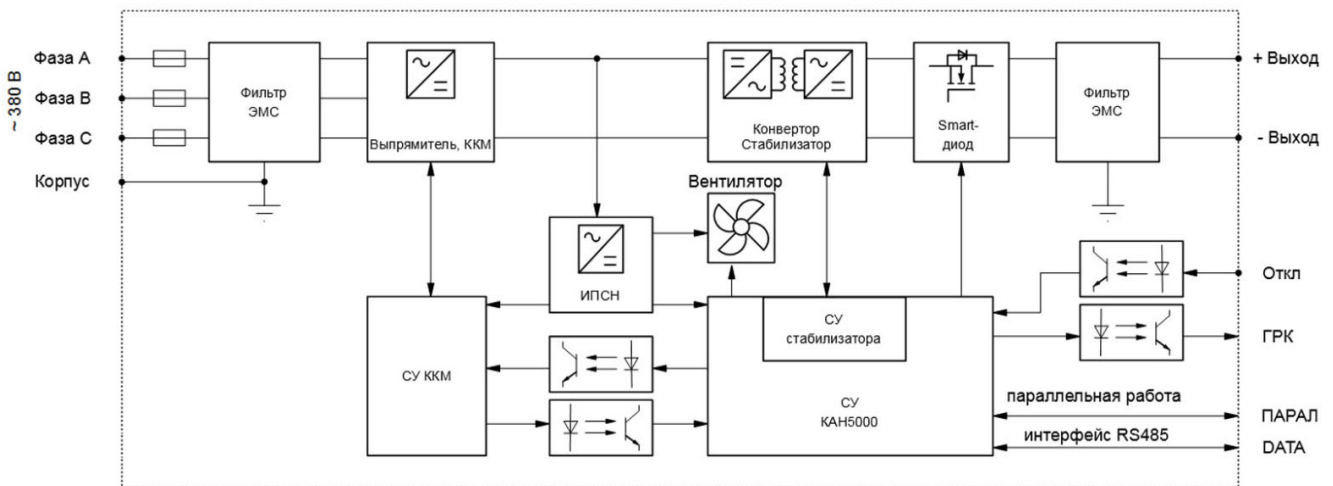


Рисунок 4 - Структурная схема КАН5000Т110(250,300,350)

4.4 Размеры изделия

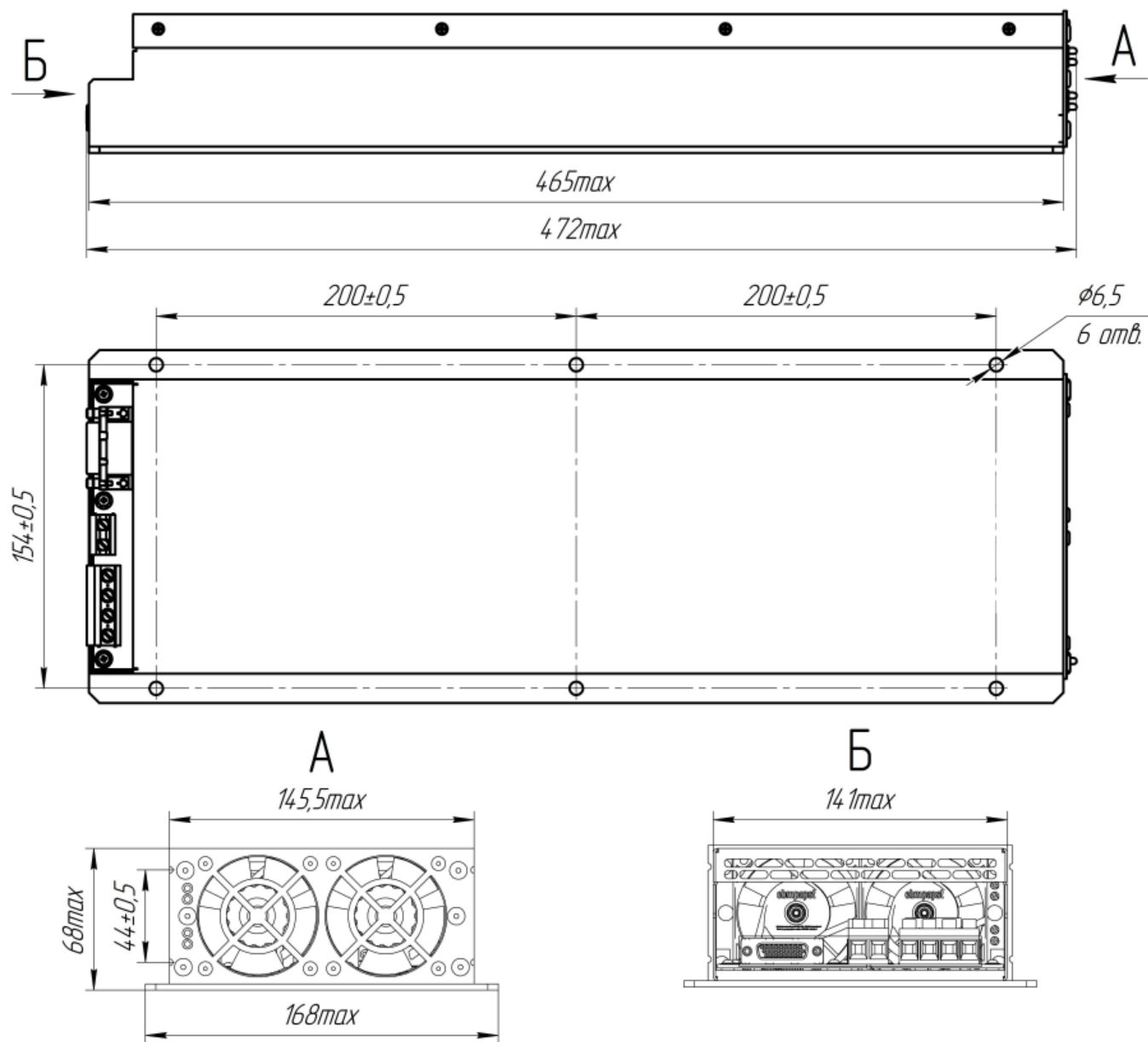


Рисунок 5 - Габаритные размеры модуля КАН5000Т

5 Монтаж изделия

КАН5000Т рассчитаны на работу в защищенном и слабозапыленном помещении.

Монтаж в оборудовании производится на любую ровную поверхность. Модуль фиксируется винтами через отверстия в крепёжном кронштейне, либо при снятом кронштейне - в резьбовые втулки, расположенные в основании модуля. Для крепления с использованием крепёжного кронштейна необходимо использовать винты М6, при монтаже непосредственно к основанию модуля - винты М3 с глубиной захода в основание модуля не более 6 мм.

ВНИМАНИЕ! При закручивании винтов в основание модуля на глубину более 6 мм возможно повреждение внутренней электронной схемы модуля с дальнейшим выходом из строя. Данный случай не будет признан гарантийным.

Габариты модуля КАН5000 без кронштейна рассчитаны таким образом, что при монтаже в телекоммуникационном или серверном шкафу на 19"-полку в ширину можно разместить до 3х модулей. При использовании фальш-панелей следует учитывать, что высота КАН5000Т составляет 1,5U.

Не допускается закрывать решетки вентиляции элементами конструкции и стенками оборудования, а также при прокладке кабелей.

Модули могут работать в любом положении в пространстве, однако следует учитывать, что длительная работа при углах наклона модуля, не кратных 90° относительно горизонта, снижает ресурс вентиляторов.

Модули охлаждаются двумя встроенными вентиляторами с изменяемой скоростью вращения. Забор воздуха осуществляется с лицевой панели, выброс нагретого – с задней (рисунок 6). Скорость вращения вентиляторов изменяется встроенным микроконтроллером в зависимости от значений температуры, получаемой со встроенных датчиков температуры. Адаптивное изменение скорости вращения вентиляторов позволяет продлить их срок службы и уменьшить уровень звука на низких мощностях и холостом ходу. Для обеспечения нормального охлаждения рекомендуется располагать компоненты вокруг модуля таким образом, чтобы обеспечивалась циркуляция воздуха, забор холодного и отведение нагретого.



Рисунок 6 - Принцип охлаждения модулей КАН5000Т

6 Соединительные разъёмы

На тыльной стороне модуля располагаются входные и выходные силовые клеммы, а также разъём для подключения управляющих и сигнальных цепей.

6.1 Входные клеммы подключения питания

Питание первичной цепи модуля КАН5000Т осуществляется от трёхфазного источника переменного тока напряжением 380 В 50 Гц без использования нейтрали. Для подключения модуля к источнику питания используется четырёх-контактный винтовой клеммный блок (рисунок 7). Обозначение фаз показано условно – последовательность при подключении не имеет значения.

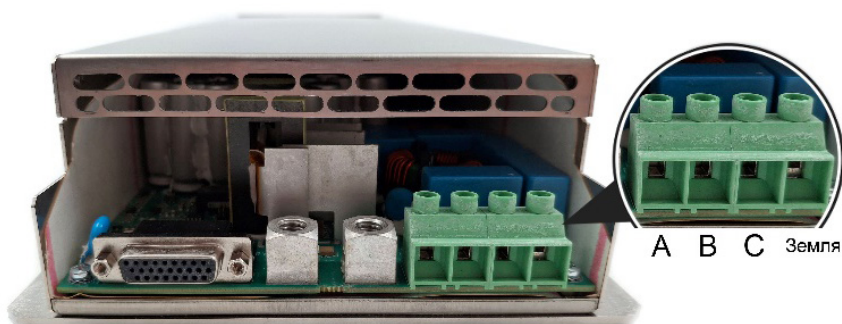


Рисунок 7 - Клеммы для подключения питания модуля КАН5000Т

Характеристики силовых винтовых клемм подключения питания

Сечение одножильного провода	0,2...6 мм ²
Сечение гибкого провода	0,2...6 мм ²
Два проводника одинакового сечения	0,2...1,5 мм ²
Длина зачистки	8 мм
Момент затяжки	0,5...0,6 Н·м

При использовании для питания модуля источника постоянного тока необходимо производить подключение к любым двум фазным клеммам без учёта полярности. Третья фазная клемма остаётся неподключенной.

6.2 Клеммы подключения нагрузки

Для подключения нагрузки используются три типа клемм в зависимости от номинального выходного напряжения модуля.

Для модулей с выходным напряжением 30 и 60 вольт применяются клеммы под винт М8 (рисунок 8а). Винт М8 не входит в комплект поставки и должен подбираться в зависимости от количества подключаемых кабелей на один полюс. Следует учитывать, что максимальная глубина вхождения винта в резьбу - не более 8 мм.

В модулях с выходным напряжением 110 В и более для подключения нагрузки применяются двухконтактные винтовые блоки (рисунок 8б и 8в).

Характеристики винтовых клемм подключения нагрузки модулей КАН5000Т110(250,300,350)

	КАН5000Т110	КАН5000Т250(300,350)
Сечение одножильного провода	0,5...16 мм ²	0,2...6 мм ²
Сечение гибкого провода	0,5...16 мм ²	0,2...4 мм ²
Два проводника одинакового сечения	0,5...4 мм ²	0,2...1,5 мм ²
Длина зачистки	10 мм	8 мм
Момент затяжки	1,2...1,5 Н·м	0,5...0,6 Н·м

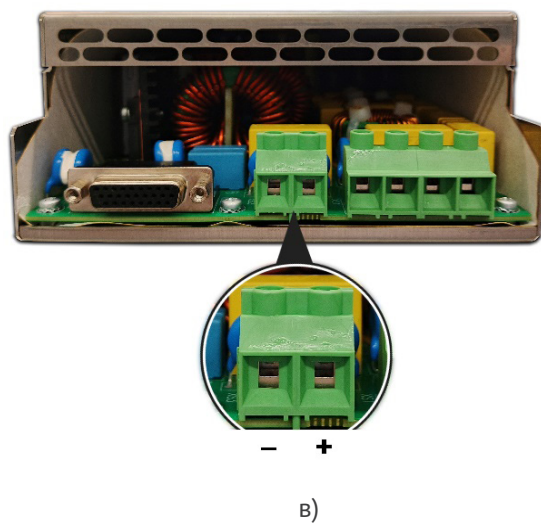
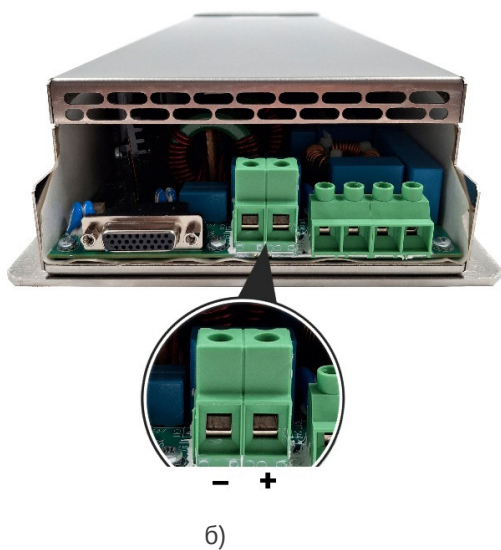
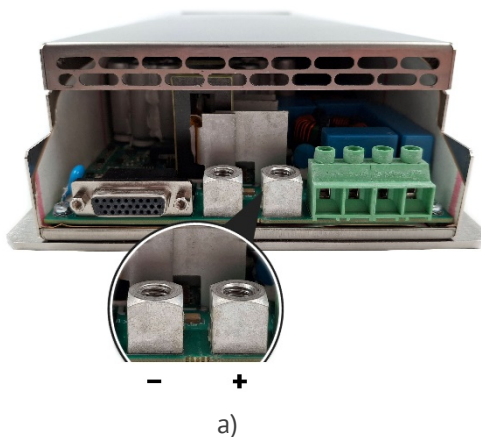



Рисунок 8 - Клеммы подключения нагрузки: а) – для модулей КАН5000Т30(60); б) – для модулей КАН5000Т110; в) – для модулей КАН5000Т250(300,350)

6.3 Разъём для подключения управляющих и сигнальных цепей

Для подключения управляющих и сигнальных цепей используется 26-контактный соединитель типа DHR-26F (рисунок 9), обозначаемый в паспорте XS1 для низковольтных (30, 60 В) модулей и XS2 для высоковольтных.

 Ответная часть - разъём DHS-26M – входит в комплект поставки (см. п. 1.3).

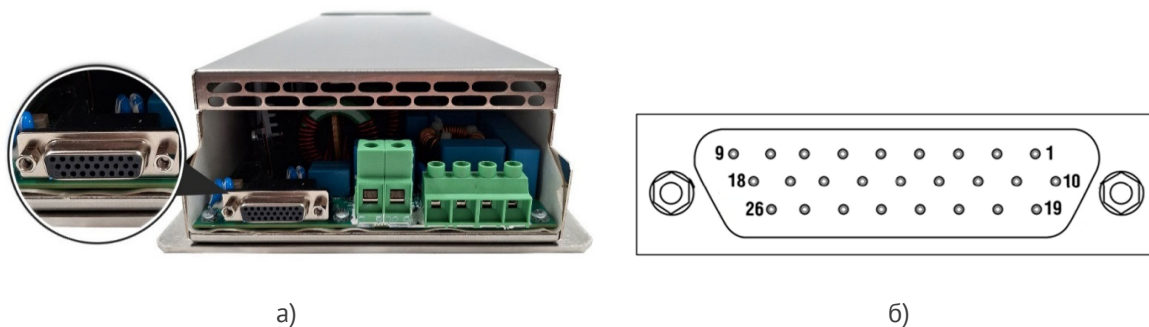


Рисунок 9 - Внешний соединительный разъём XS. а) – внешний вид; б) – нумерация выводов.

Обозначение выводов разъёма XS1 для КАН5000Т30 и КАН5000Т60

1	+VS	10	-VS	19	Адр0
2	-ГРК	11	+ГРК	20	Адр4
3	Контр	12	не исп.	21	Адр2
4	-Откл	13	Общ	22	К_Адр2
5	+Откл	14	Общ	23	К_Адр1
6	Общ	15	Общ	24	К_Адр0
7	CAN_H	16	не исп.	25	Адр1
8	CAN_L	17	не исп.	26	Адр3
9	Data-B	18	Data-A		

Обозначение выводов разъёма XS2 для КАН5000Т110, КАН5000Т250, КАН5000Т300 и КАН5000Т350

1	+ГРК	10	+Откл	19	Адр0
2	-ГРК	11	-Откл	20	Адр1
3	не исп.	12	Не исп.	21	Адр2
4	Контр	13	Общ	22	Адр3
5	Парал	14	Общ	23	Адр4
6	Общ	15	Общ	24	К_Адр0
7	не исп.	16	Не исп.	25	К_Адр1
8	Data-A	17	Не исп.	26	К_Адр2
9	Data-B	18	-RS		

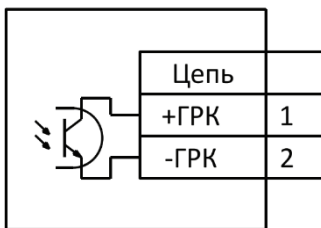
Назначение выводов управляющих и сигнальных цепей:

1) «+VS» и «-VS» - выводы выносной обратной связи (ОС). Реализована только в модулях КАН5000Т30 и КАН5000Т60.

ОС представляет собой вход цепей обратной связи, предназначена для компенсации падения напряжения в соединительных проводах и стабилизации напряжения на удалённой нагрузке. При использовании выносной ОС схема управления модуля будет стабилизировать выходное напряжение опираясь, на значение напряжения не на выходных клеммах модуля, а на нагрузке. Компенсация падения напряжения может составлять до 5%.

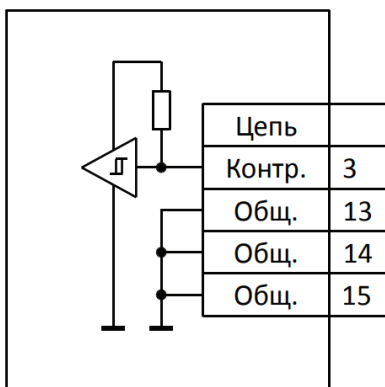
Для работы выносной ОС необходимо подключить дополнительными проводниками выводы «VS» непосредственно к нагрузке, соблюдая полярность. Для корректной работы функции выносной обратной связи провода, подключающие выводы «VS» к нагрузке, должны быть экранированными, либо выполненными в виде витой пары для устранения наводок и исключения неконтролируемых изменений выходного напряжения. Сечение проводников обратной связи может быть минимальным, т. к. основной ток нагрузки по ним не течёт.

Использование выносной ОС полезно в случае, когда нагрузка достаточно удалена от модуля, нет возможности уменьшить это расстояние и падение в соединительных проводах влияет на питание нагрузки, а также в случае, когда модуль работает на динамическую нагрузку.

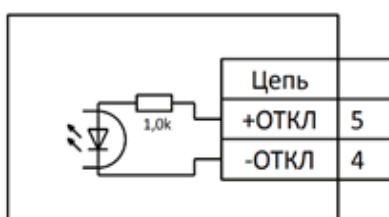


2) «+ГРК» и «-ГРК» - выводы диагностики состояния модуля. Выход представляет собой гальванически развязанный «сухой контакт» (30 В 40 мА макс.), а именно открытый коллектор транзистора оптопары. Если напряжение питания в норме и нет внутренних сигналов ошибок, то вывод «замкнут». При выключенном модуле (программно, с помощью входа дистанционного управления или в случае аварийного режима работы) состояние вывода диагностики не определено - транзистор закрыт. Падение напряжения на замкнутой контактной группе составляет до 0,6 В.

Примечание! На поясняющих изображениях указаны номера выводов для одного из исполнений. Для конкретного модуля необходимо определять нумерацию по таблицам обозначения выводов.



3) «Контр» - вывод диагностики отключения разъёма. Для перевода модуля в активное состояние вывод должен быть замкнут на любой вывод «Общ». При неподключенном выводе «Контр» к выводу «Общ» модуль находится в дежур-ном режиме и не переходит в рабочее состояние.



4) «-Откл» и «+Откл» - выводы дистанционного отключения питания нагрузки. Функция дистанционного выключения позволяет отключать напряжение на выходе модуля путем подачи на анод и катод светодиода оптопары 5 (3,5...5) В DC от независимого источника питания.

Реакция модуля на подачу напряжения к выводам дистанционного отключения может быть инвертирована программно. Таким образом при подаче питания на выводы «Откл» можно запрограммировать одно из событий:

- питание нагрузки отключается и появится только после снятия напряжения с выводов «Откл»;
- нагрузка получает питание от модуля пока, напряжение на выводах «Откл» присутствует.

Электрическая прочность изоляции между выводами «Откл» и выходными силовыми выводами модуля составляет 500 В DC.

5) «Общ» - выводы объединены внутри модуля. Могут использоваться для подключения вывода «Контр» и формирования адреса устройства на шине RS-485.

6) «CAN_H» и «CAN_L» (в модулях КАН5000Т30(60)), «Парал» (в модулях КАН5000Т110(250,300,350)) – выводы для обеспечения распределения токов между соединенными параллельно по выходу работающими источниками питания. Дополнительная информация приведена в пункте 8.2.

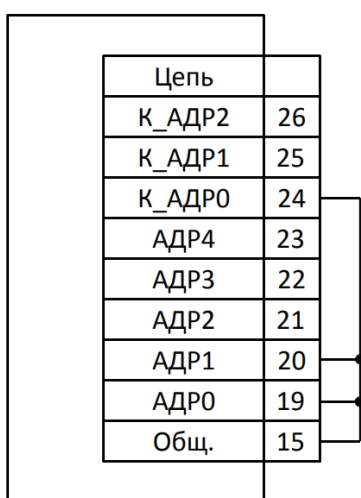
7) «Data-A» и «Data-B», «-RS» (только в модулях КАН5000Т110(250, 300, 350)) – выводы подключения интерфейса RS-485. «Data-A» - не инвертированная линия, «Data-B» - инвертированная, «-RS» - общая линия.

Связь организована по принципу ведомый/ведущий, где ведущий – это контроллер (ПК) на уровень выше.

Подключение дренажного провода можно производить к любому из контактов «Общ» или специальному выводу в модулях КАН5000Т110(250,300,350), который обозначен как «-RS». Обычно, если соединяемые устройства расположены далеко друг от друга и имеют не один источник питания, то рекомендуется подключение третьего проводника между интерфейсами модуля и устройства управления. Мы рекомендуем использовать третий проводник всегда.

Согласующие резисторы (терминаторы) необходимо устанавливать на концах соединительной линии при больших расстояниях от модуля до устройства управления. Т.к. скорость обмена нашего модуля небольшая, то на расстояниях в несколько десятков метров этого обычно не требуется.

Резисторы «подтяжки» (защитного смещения) уровней уже установлены в модуле, поэтому дополнительно устанавливать их не нужно.



Адрес: 11011100b-DCh-220

8) «Адр0»...«Адр4» и «К_Адр1»...«К_Адр2» - выводы формирования адреса устройства в сети Modbus.

Для адресации устройства используется 8-битный адрес-идентификатор. Адрес модуля определяется схемой внешних соединений линий адреса «Адр» и «К_Адр» с выводами «Общ». Подключенный вывод формирует значение «0», неподключенный – «1».

Для обеспечения применения модулей КАН5000Т в качестве как одиночных источников, так и в составе сложных систем электроснабжения используется следующая структура формирования адреса: три старших бита (выводы «К_Адр») определяют номер канала от 1 до 7, к которому относится силовой модуль, остальные биты (выводы «Адр») определяют адрес от 1 до 31 в рамках канала. Если канальная адресация не используется (настройки см. пункт 4.4 настоящего руководства), все восемь выводов формируют адрес модуля на шине со значением от 1 до 255. Нулевое значение адреса зарезервировано для широковещательной передачи от вышестоящего контроллера (ПК).

При использовании канальной адресации также возможна широковещательная команда как для всех каналов, так и для определённого канала при выставлении в трёх старших битах требуемого номера канала и нуля – в пяти младших битах.

7 Светодиодные индикаторы

Индикация режимов и состояния отображается с помощью четырёх светодиодов на лицевой панели модуля КАН5000Т (рисунок 1).

Описание назначения светодиодов и их индикации

Символ	Наименование	Цвет	Свечение	Состояние модуля
≈	Сеть	зелёный	постоянное	Напряжение сети в номинальном диапазоне
			нет	Напряжение питающей сети вне допустимого диапазона (при этом горит индикатор «Авария»)
U	Устаб	зелёный	постоянное	Режим стабилизации выходного напряжения
			мигание	Поступила команда на выключение питания нагрузки
I	Истаб	зелёный	постоянное	Режим стабилизации выходного тока (перегрузка)
			мигание	Поступила команда на выключение питания нагрузки
🔔	Авария	красный	постоянное	Авария (питающая сеть вне диапазона, перегрев, перенапряжение на выходе, внутренняя неисправность)
			мигание	Неисправность вентилятора
			нет	Нет аварийной ситуации

8 Схемы подключений модулей КАН5000Т

8.1 Типовые схемы подключения модулей КАН5000Т представлены в приложении А.

8.2 Параллельное включение модулей

Модули КАН5000 разработаны для параллельной работы на общую нагрузку большого числа модулей. Подключение КАН5000 для параллельной работы осуществляется запараллеливанием выходных цепей модулей на мощные сборные шины и объединением выводов параллельной работы в соответствии с рисунком 10. Подключение выводов параллельной работы позволяет улучшить распределение токов путём активного выравнивания выходных напряжений модулей, объединённых на общую нагрузку.

При этом необходимо соблюдать следующие рекомендации:

- модули электропитания должны располагаться в непосредственной близости друг от друга;
- проводники, соединяющие выходные выводы модулей со сборными шинами должны быть одинаковыми, минимальной длины и большого сечения. При этом особое внимание следует обратить на «минусовые» выходы модулей электропитания. Подключение в «минусовые» выходные цепи разделительных диодов и токоизмерительных резисторов не допускается;

- сборные шины должны проходить в непосредственной близости от выходных выводов модуля и иметь сечение в N раз большее, чем проводники, соединяющие модули с шиной, где N- количество модулей, включенных параллельно;
- соединение сборных шин с нагрузкой должно находиться в средней части шин;
- объединить выводы «Контр» и «Общ» у всех модулей.

При параллельном соединении модулей КАН5000Т нет необходимости использовать разделительные диоды.

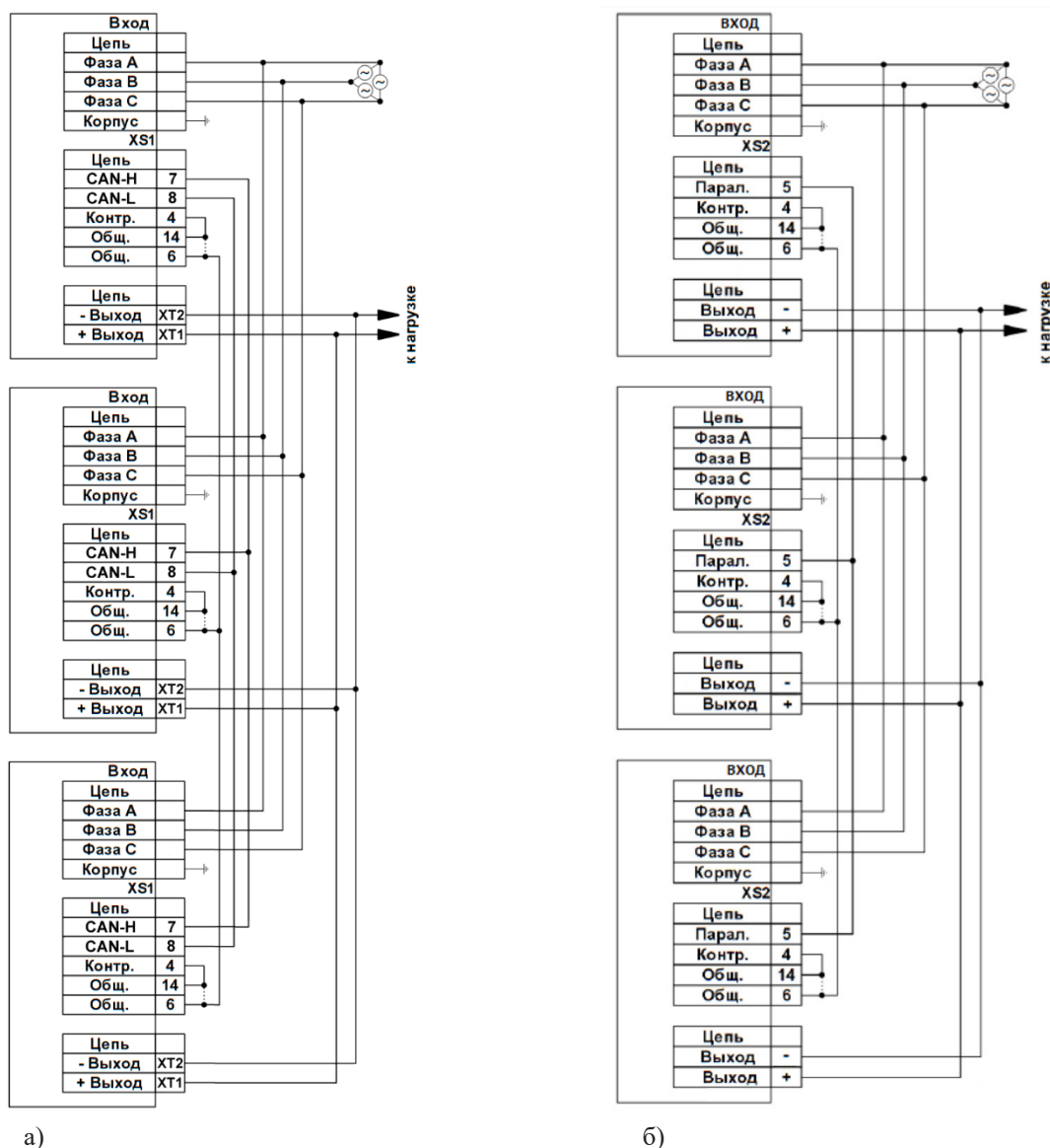


Рисунок 10 – Соединение модулей при подключении на общую нагрузку: а) – для модулей КАН5000Т30(60); б) – для модулей КАН5000Т110(250,300,350)

Для параллельной работы допускается использовать модули электропитания только с одинаковым номинальным выходным напряжением. Так же для корректной работы модуля при параллельном соединении, внутренняя прошивка модулей должна иметь одинаковую версию.

Возможность параллельного соединения выходов модулей электропитания для работы на общую нагрузку позволяет увеличить суммарную выходную мощность модулей до значения: $P_{сумм} = 0,8 \cdot N \cdot P_{мод}$,

где 0,8 – рекомендуемый коэффициент загрузки модулей. При подключении в параллель не более 5 модулей, допускается увеличивать коэффициент до 0,9;

N - количество модулей, включаемых параллельно;

$P_{\text{мод}}$ – максимальная выходная мощность одного модуля, Вт.

Допускается параллельная работа модулей с программно измененным выходным напряжением до одинаковой величины. При правильно выполненном подключении модулей электропитания на номинальной суммарной выходной мощности отклонение выходных токов модулей от их номинальных значений не будет превышать 10%.

Примечание: при организации параллельной работы нескольких модулей КАН5000Т30 (КАН5000Т60) использование функции обратной связи невозможно.

8.3 Последовательное включение модулей

Модули КАН5000 могут работать с последовательным соединением выходов для получения напряжения больше номинального у одиночного модуля. Последовательное соединение модулей на примере высоковольтных КАН5000Т показано на рисунке 11. При последовательном соединении объединять выводы ПАРАЛ и Общ не надо. Для защиты от приложения напряжения обратной полярности к выходам модулей при одновременном пуске либо выходе из строя необходимо использовать обратно включенные защитные диоды. Обратное напряжение диодов должно быть на 30% больше суммарного напряжения каналов, а ток соответствовать выходному току модулей.

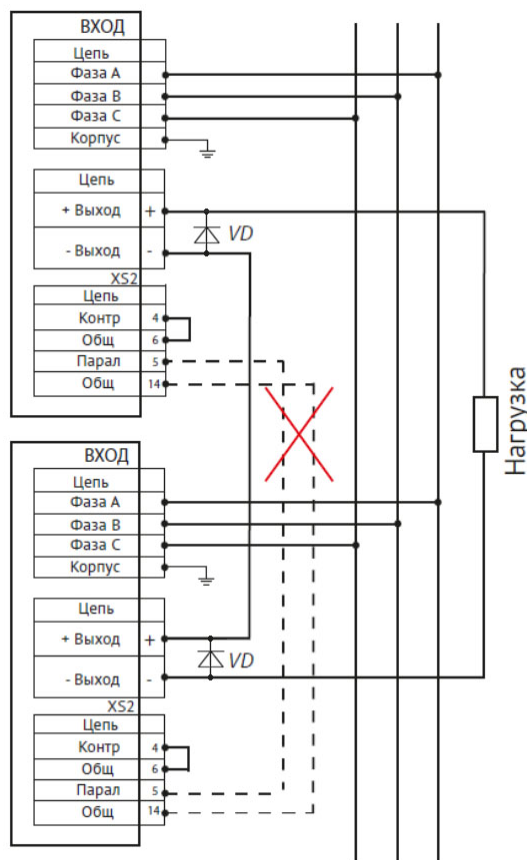


Рисунок 11 – Последовательное соединение высоковольтных модулей КАН5000Т

При последовательном соединении модулей, напряжение между цепями интерфейса RS485 и минусовым выходным проводником не должно превышать 500 В. Максимальное суммарное выходное напряжение не должно превышать 1000 В при последовательном соединении модулей КАН5000Т110(250,300,350) и 500 В для модулей КАН5000Т30(60).

9 Основные режимы работы и встроенные защиты

9.1 Включение

После подключения КАН5000Т к питающей сети, начинается тестирование внутренних систем, о чем свидетельствует поочередное зажигание светодиодов на лицевой панели. После этого, если в разьеме XS вывод Контр подключен к общему проводу и не установлен начальный режим работы «ВЫКЛ» (см. Приложение В, пункт В.4.2), модуль начинает работу. На силовых выходах модуля устанавливается напряжение, значение которого равно программным установкам. Изменение значений выходного напряжения и тока, а так же режимов работы производится с помощью внесения данных в регистры, описанные в приложении Г, или с помощью сервисной программы (см. приложение В).

Если все параметры в норме, на лицевой панели светится светодиод "Сеть" и отображается один из режимов работы – стабилизация тока или напряжения. Вентиляторы охлаждения в процессе работы могут изменять скорость вращения в зависимости от температуры и нагрузки, такое поведение модуля является нормальным.

9.2 Режим стабилизации U-I

В режиме стабилизации U-I (основной режим и режим по умолчанию) доступна одновременная установка (изменение) номинальных значений выходного напряжения и тока (рисунок 12). При подключении нагрузки в этом режиме модуль будет стабилизировать выходное напряжение на уровне установленного значения для параметра «Номинальное выходное U» до тех пор, пока ток, потребляемый нагрузкой, не достигнет значения, установленного в параметре «Номинальный выходной I». После превышения током нагрузки уставки по номинальному току, модуль перейдет в режим стабилизации по току и начнет снижать выходное напряжение до значения параметра, установленного в «Uвых_низкое». По достижении выходным напряжением значения «Uвых_низкое» будет выставлено предупреждение о КЗ. При снижении тока, потребляемого нагрузкой, до программно установленного номинального уровня выходное напряжение повысится до номинального значения и будет стабилизироваться на этом уровне.

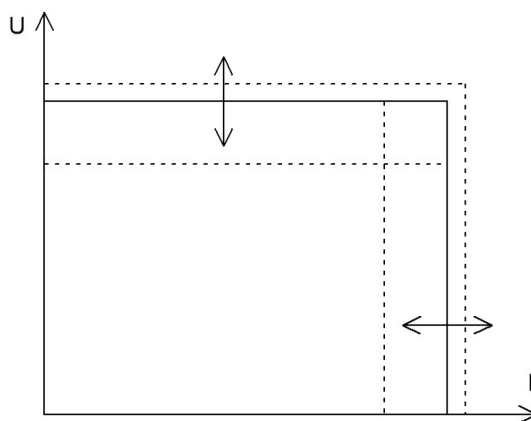


Рисунок 12 - Режим стабилизации U-I

9.2 Режим стабилизации I

Ручное включение или выставление начальным режимом работы «Режима стабилизации I» предполагает, что изменению пользователем подвержена только установка номинального выходного тока. При работе на нагрузку модуль будет стабилизировать выходной ток на уровне установленного номинального значения, изменяя выходное напряжение. Выходное напряжение при этом изменяется в зависимости от уровня нагрузки и ограничивается максимальной величиной, указанной в параметре «Максимальное выходное U». При достижении выходным напряжением максимального значения будет выставлен флаг ограничения выходного напряжения и дальнейший рост выходного напряжения прекратится.

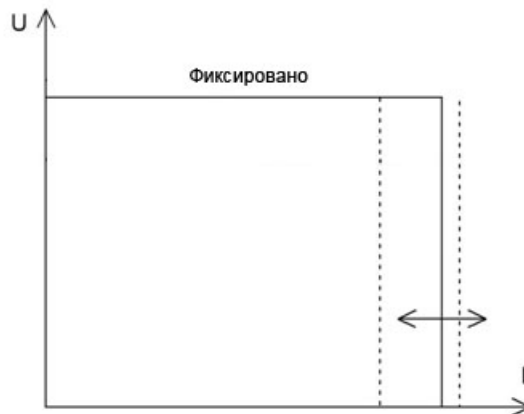


Рисунок 13 - Режим стабилизации I

9.3 Режим стабилизации U

Ручное включение или выставление начальным режимом работы «Режима стабилизации U» предполагает, что изменению пользователем подвержена только установка номинального выходного напряжения. При работе на нагрузку модуль будет стабилизировать выходное напряжение на уровне установленного номинального значения, изменяя выходной ток. Выходной ток при этом изменяется в зависимости от уровня нагрузки и ограничивается максимальной величиной, указанной в параметре «Максимальный выходной I». При достижении выходным током максимального значения будет выставлен флаг ограничения выходного тока и дальнейший рост будет ограничиваться с одновременным снижением выходного напряжения.

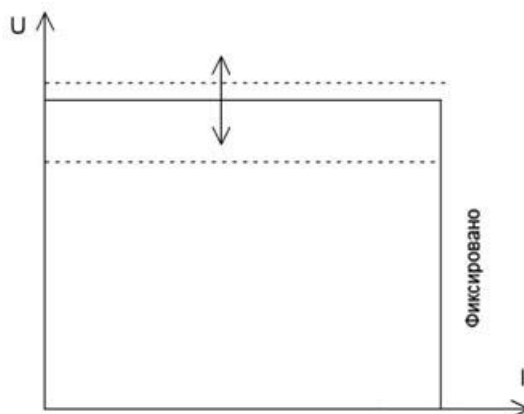


Рисунок 14 - Режим стабилизации U

В общих случаях применения «Стабилизация U-I» является основным режимом работы. «Стабилизация U» и «Стабилизация I» введены как побочные режимы для совместимости с различными алгоритмами внешнего управления.

9.4 Выключение выходного напряжения

При отсутствии аварийных условий, КАН5000Т выключается при:

- отключении питающей сети;
- разрыве соединения «Контр» с общим проводом в разъеме XS;

- подаче управляющего напряжения на выводы «Откл»;
- отключении в управляющей программе нажатием кнопки «Выключение».

Во всех режимах, кроме отключения питающей сети, модуль остаётся доступен для взаимодействия по интерфейсу RS-485.

При отключении питающей сети модуль определяет отсутствие сети и вентиляторы охлаждения переходят на максимальные обороты до окончания разряда внутренних электролитических конденсаторов. Такое поведение является нормальным.

9.5 Защитные функции при работе модуля

9.5.1 Защита от превышения входного напряжения

В модуле реализовано два уровня защиты от превышения входного напряжения:

- с помощью установленного во входной цепи варистора для подавления импульсных перенапряжений;
- с помощью схемы управления, которая отслеживает превышение уровня, устанавливаемого программно, и переводит модуль в аварию при детектировании такого события.

9.5.2 Защита от перегрузки по току

В режиме стабилизации UI при превышении потребляемым током нагрузки уставки номинального выходного тока на 5% модуль перейдёт автоматически в режим стабилизации тока и начнёт снижать выходное напряжение. При достижении выходным напряжением уровня, установленного для низкого выходного напряжения (см. пункт В.4.2), будет выставлен флаг аварии по КЗ. Питание нагрузки при этом не будет прекращено. Напряжение продолжит снижаться до уровня ограничения, который составляет:

- для модулей КАН5000Т60(110,250,300) - 1 В;
- для модуля КАН5000Т30 и КАН5000Т350 - 8 В.

После достижения уровня ограничения модули КАН5000Т60, КАН5000Т110, КАН5000Т250 и КАН5000Т300 будут выдавать ток на нагрузку с выходным напряжением на уровне ограничения всё время, пока потребление нагрузки не снизится или модуль не будет отключен. Модули КАН5000Т30 и КАН5000Т350 перейдут в режим релаксации («икания») и будут находиться в нём, пока потребление не снизится настолько, чтобы выходное напряжение стало выше уровня ограничения для этих модулей.

9.5.3 Защита от КЗ по выходу

При коротком замыкании в нагрузке модули КАН5000Т60, КАН5000Т110, КАН5000Т250 и КАН5000Т300 будут выдавать ток на нагрузку с выходным напряжением на уровне ограничения (см. п. 9.5.2) всё время, пока короткое замыкание не будет устранено или модуль не будет отключен.

Модули КАН5000Т30 и КАН5000Т350 перейдут в режим релаксации («икания») и будут находиться в нём, пока короткое замыкание не будет устранено или модуль не будет отключен.

9.5.4 Защита от превышения выходного напряжения

При появлении напряжения на выходных клеммах выше 105% от максимального выходного напряжения, устанавливаемого программно (см. п. В.4.2), модуль отключает питание нагрузки и переходит в режим ожидания. При снижении напряжения на выходных клеммах до максимально разрешённого питание нагрузки будет восстановлено автоматически, если данная функция не была отключена программно (см. п. В.4.4).

9.5.5 Защита от перегрева

В модуле установлены 4 датчика, которые контролируют температуру в точках с повышенным тепловыделением и общую внутреннюю температуру. Срабатывание защиты происходит по максимальному из значений, полученных с этих четырёх датчиков.

Предусмотрена настройка трёх уровней тепловой защиты (см. п. В.4.4):

- уровень тепловой защиты, при достижении которого будет выдаваться предупреждение о высокой температуре, но не будет происходить изменения в выходных параметрах;
- уровень тепловой защиты, при котором начнётся снижение выходной мощности;
- уровень тепловой защиты, при превышении которого модуль отключит питание нагрузки.

10 Обслуживание и хранение

10.1 Обслуживание

Сохраняйте устройство в чистоте и периодически очищайте вентиляционные отверстия. Проверяйте на отсутствие неплотных или ненадежных соединений.

Располагайте устройство на расстоянии не менее 5 см между задней и передней панелью и стенками оборудования. Не закрывайте вентиляционные отверстия.

Оберегайте устройство от прямого попадания жидкости, высокой влажности и образования конденсата. Устанавливайте подальше от огня или сильно нагретых мест.

Устройство не должно подвергаться воздействию коррозирующих веществ.

10.2 Условия хранения

Храните КАН5000Т в упаковке производителя в сухом месте с окружающей температурой от -55 до $+70^{\circ}\text{C}$.

Приложение А

Типовые схемы подключения модулей КАН5000Т

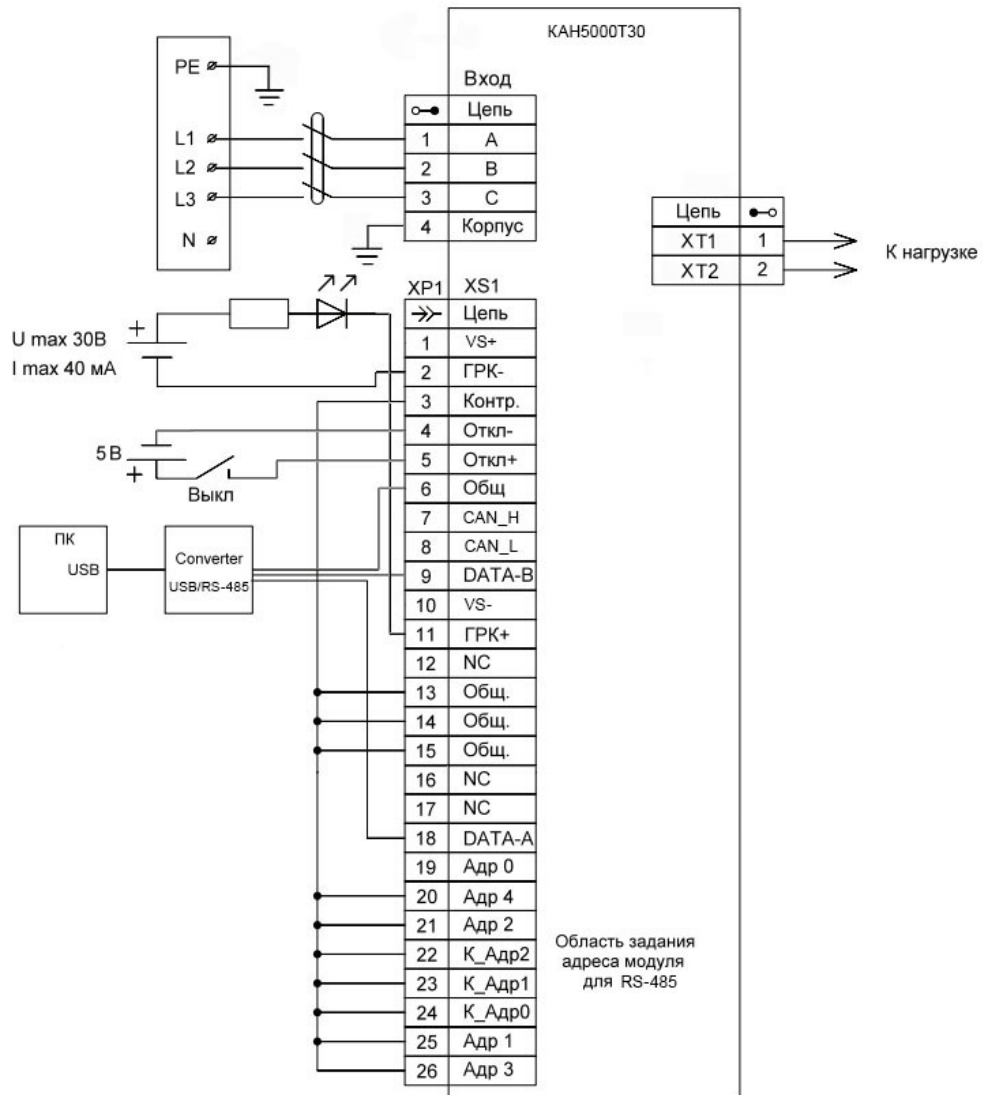


Рисунок А.1 - Типовая схема подключения низковольтных модулей КАН5000Т30(60)

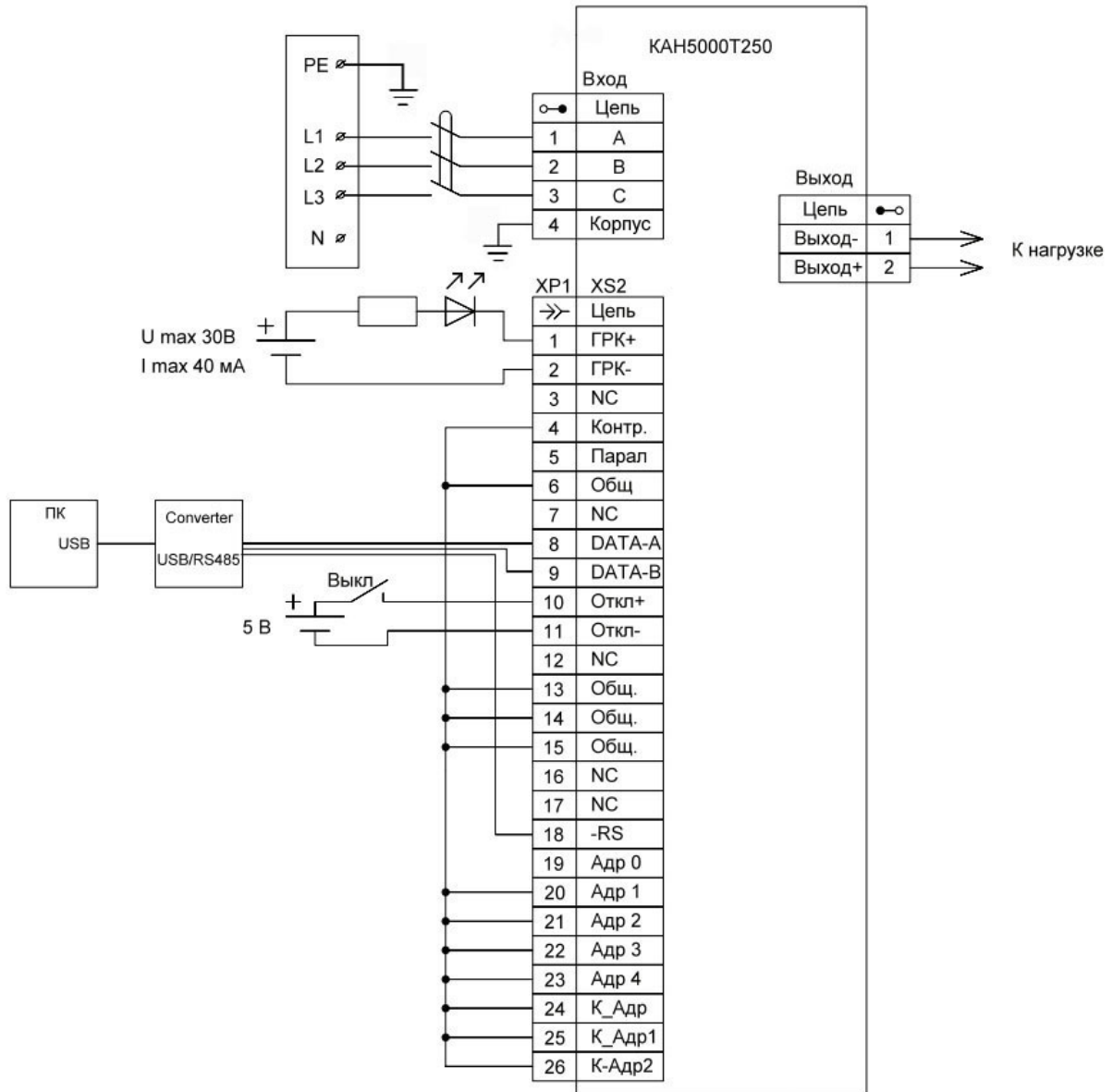


Рисунок А.2 - Типовая схема подключения высоковольтных модулей КАН5000Т110(250, 300, 350)

Приложение Б

Поиск неисправностей

Неисправность	Причина	Способ устранения
Отсутствует выходное напряжение	Напряжение питающей сети вне рабочего диапазона. Отсутствует одна из фаз	Подать питающее напряжение указанного диапазона, проверить наличие фаз.
	На выводах «Откл» присутствует напряжение отключения	Снять отключающее напряжение с выводов «Откл». Проверить программные настройки реакции модуля на выводы «Откл».
	Вывод «Контр» отключен от общего провода в разьеме XS	Подключить вывод «Контр» к общему проводу.
	КЗ на выходе	Устранить КЗ на выходе.
	Отключен программно	Проверить программные настройки, перезапустить модуль.
	Переведен в режим программного пуска	
	Перегрев модуля	Проверить не заблокирован ли доступ воздуха в модуль/из модуля.
Установлено низкое значение выходного тока, не соответствующее нагрузке	Проверить программные настройки, перезапустить модуль.	
На выходе модуля напряжение ниже номинального	Модуль перегружен по выходу, перегрузка не достигла значения защиты от КЗ	Уменьшить нагрузку до номинального значения
	Программное ограничение.	Проверить программные настройки тока и напряжения
На выходе модуля напряжение выше номинального	Программная настройка	Проверить программные настройки
	Выводы обратной связи «VS» подключены к нагрузке (в низковольтном модуле)	Проверить напряжение на нагрузке
Пулсации выходного напряжения выше заявленной величины	Модуль запускается при температуре ниже -20°C	Нагреть модуль до минимальной рекомендованной температуры
	Нагрузка имеет выраженный импульсный характер	Установить дополнительные емкости на выходе модуля
Модуль не распознается ПК либо не управляется по RS-485	Неисправен адаптер USB-RS485	Заменить адаптер USB-RS485
	Неверное подключение к разьему XS, обрыв связи	Проверить подключение к разьему XS
	Неверные программные настройки	Проверить программные настройки

Приложение В

Работа с приложением для ПК

В.1 Основные сведения о сервисной программе

Сервисная программа «KAN5000_control.exe» предназначена для управления, диагностики и настройки модулей серии КАН5000. Сервисная программа может быть запущена на персональном компьютере с операционной системой Windows XP/7/8.1/10. Программа позволяет:

- запрашивать и отображать основную информацию о текущем состоянии;
- запрашивать и отображать расширенную информацию о текущем состоянии;
- передавать управляющие команды технического состояния;
- передавать значения уставок выходного напряжения и тока;
- передавать значения для проведения калибровки;
- запрашивать сохраненные значения переменных настроек;
- проводить изменения переменных настроек;
- проводить операции с энергонезависимой памятью калибровок и настроек.

Пользователь может управлять КАН5000 при помощи управляющей программы, разработанной самостоятельно. ООО «КВ Системы» предоставляет открытый протокол по запросу. Для этого обратитесь в службу технической поддержки по адресу support@kwsystems.ru.

В.2 Настройка подключения к модулям КАН5000Т через интерфейс RS-485

Выбор COM порта осуществляется в подменю «Настройка соединения». Первоначально порт не выбран, необходимо нажать на открывающийся список и выбрать COM порт, к которому подключен модуль, например COM1 (рисунок В.1).

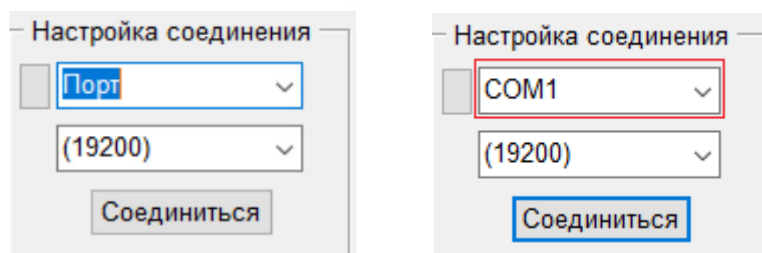


Рисунок В.1 – Меню выбора COM-порта

По умолчанию скорость обмена выбрана 19200 бит/с, что является рабочей скоростью обмена для модулей КАН5000Т.

После выбора нужного COM-порта необходимо нажать клавишу «Соединиться».

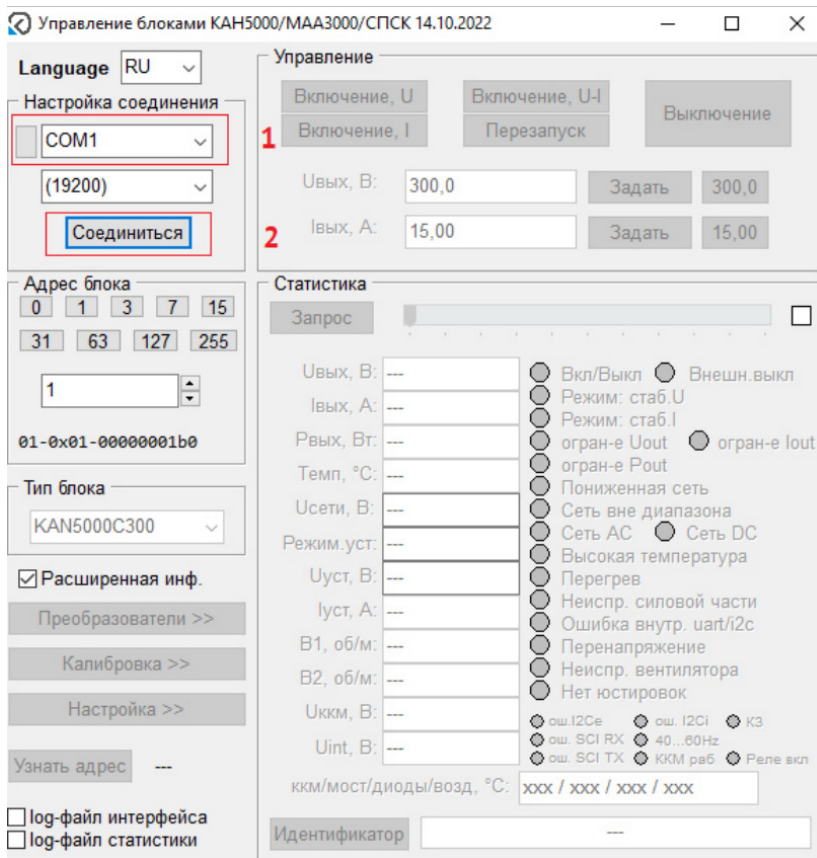


Рисунок В.2 – Меню выбора COM-порта

Далее необходимо сдвинуть ползунок, отвечающий за скорость обмена между ПО и модулем, который находится в поле статистика, в необходимое положение (рисунок В.3). Скорость обмена варьируется от 1 запроса раз в 5 секунд, до 2 запросов в секунду. После этого, необходимо выбрать используемый тип блока в меню «Тип блока». Затем выбрать адрес модуля в меню «Адрес блока».

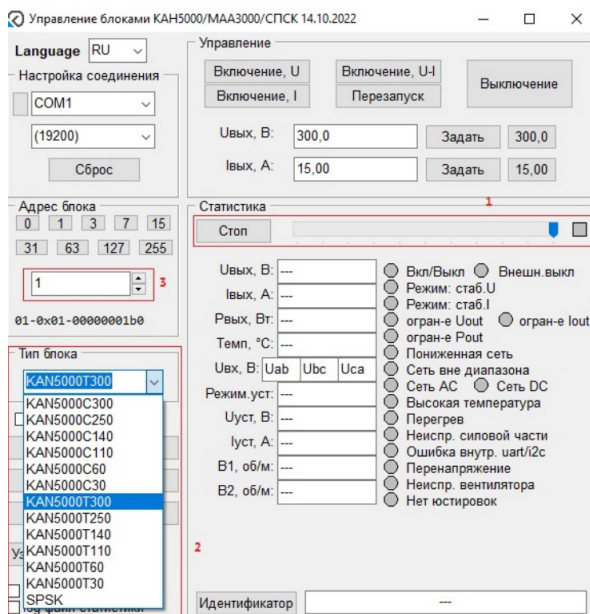


Рисунок В.3 – Настройки перед запуском обмена данными с модулем

⚠ Адрес блока задаётся физически для каждого из модулей с помощью разъёма XS (см. п. 6.3).

Выбор адреса блока для обращения осуществляется в подменю «Адрес блока» (рисунок В.4).

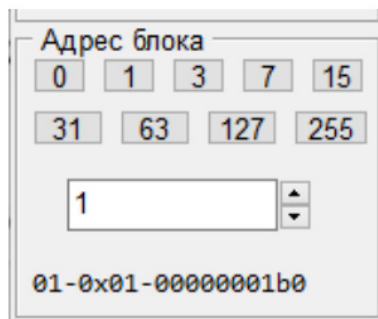


Рисунок В.4 – Выбор адреса модуля

Кнопки, расположенные выше окна установки адреса, позволяют быстро выбрать адрес нажатием. Убедитесь, что выбранный адрес соответствует заданному адресу модуля.

Примечание: в поле «Адрес блока» можно выбрать адрес 0. Данный адрес используется для управления сразу несколькими преобразователями КАН5000, подключенными на общую шину связи (например, при параллельном включении). Особенностью управления через адрес 0 является то, что сохранение параметров во флеш-память не производится, т. е. при повторном запуске системы все измененные таким образом параметры сбросятся на установленные до внесённых изменений.

Если адрес, установленный в разъёме, неизвестен, то необходимо нажать кнопку «Узнать адрес» и выбрать появившейся адрес в поле (рисунок В.5).

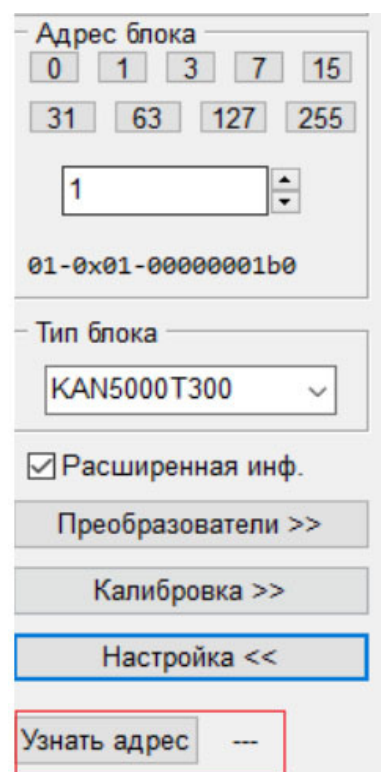


Рисунок В.5 - Адрес в поле

Нажатие на кнопку «Запрос» запускает обмен с модулем.

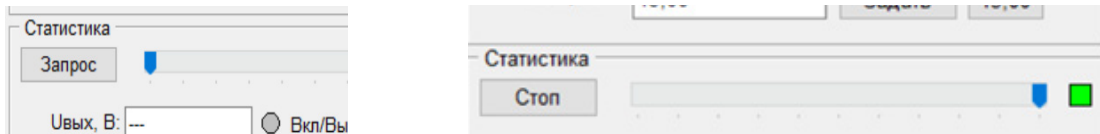


Рисунок В.6 - Нажатие кнопки «Запрос»

Индикатор, расположенный рядом со шкалой, начнёт мигать с частотой опроса модуля, если обмен активен.

В.3 Основная страница сервисного ПО для модулей КАН5000

В.3.1 При правильном подключении к модулю, в области «Статистика» появятся текущие значения параметров и состояние индикаторов режимов и оповещений.

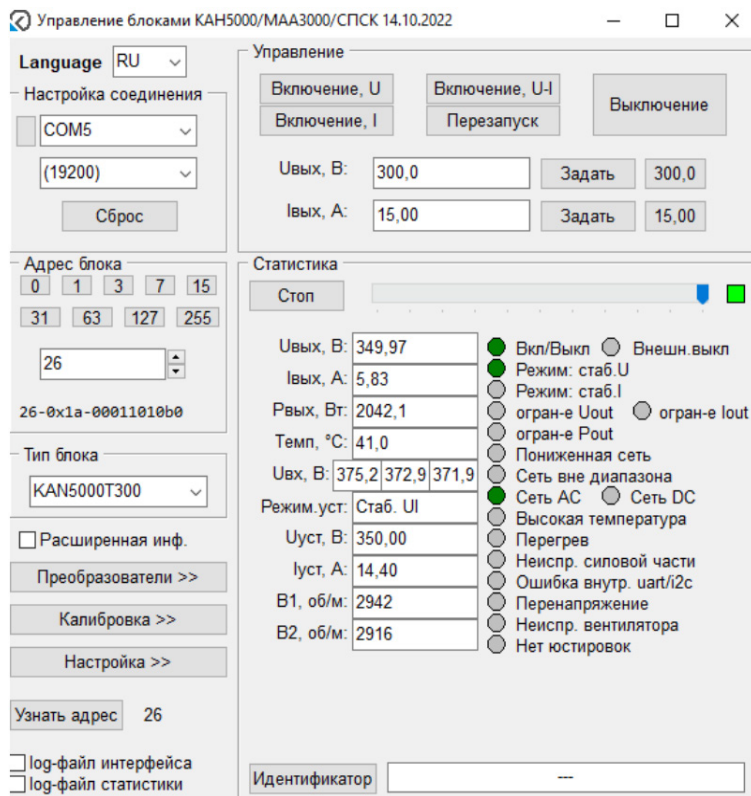


Рисунок В.7 - Отображение измеренных характеристик после подключения

Параметры, отображаемые в данной области:

Наименование	Назначение
U _{вых} , В	Текущее измеренное выходное напряжение модуля
I _{вых} , А	Текущий измеренный выходной ток модуля
P _{вых} , Вт	Текущая расчётная выходная мощность модуля
Темп, °С	Текущее значение температуры с внутренних датчиков (выбирается максимальное из полученных)
U _{вх} , В	Текущее напряжение входной сети, указанное для каждой из пар фаз
Режим уст	Рабочий режим, в котором находится модуль в данный момент
U _{уст} , В	Напряжение, заданное уставкой «Номинальное выходное U»
I _{уст} , А	Ток, заданный уставкой «Номинальный выходной I»
V1, об/м	Текущая скорость вращения первого вентилятора
V2, об/м	Текущая скорость вращения второго вентилятора

Индикаторы состояния:

Обозначение	Состояние
Вкл/Выкл	Модуль включен
Внешн.выкл	Питание нагрузки отключено подачей напряжение на контакты «Откл»
Режим: стаб.U	Активен режим стабилизации выходного напряжения
Режим: стаб.I	Активен режим стабилизации выходного тока
огран-е U _{out}	В режиме Стабилизация I выходное напряжение достигло максимального значения
огран-е I _{out}	В режиме Стабилизация U выходной ток достиг максимального значения
огран-е P _{out}	Выходная мощность модуля превышена
Пониженная сеть	Не используется для КАН5000Т
Сеть вне диапазона	входная сеть модуля находится вне диапазона (ниже минимального порога или выше максимального порога)
Сеть AC	Модуль запитан от сети переменного тока
Сеть DC	Модуль запитан от сети постоянного тока
Высокая температура	Предупреждение о превышении значением температуры, получаемой с датчиков, величины, указанной в параметре «Уровень тепловой защиты 1»

Перегрев	Превышение значением температуры, получаемой с датчиков, величины, указанной в параметре «Уровень тепловой защиты 2», отключение питания нагрузки
Неисправность силовой части	Авария, возможной причиной которой является неисправность силовых элементов
Ошибка внутр. Uart/i2c	Ошибка платы управления
Перенапряжение	Превышение значения выходного напряжения, отключение питания нагрузки
Неиспр. вентилятора	Ошибка в работе любого из двух вентиляторов
Нет юстировок	Отсутствие юстировок

В данной области так же можно получить данные по номеру партии, номеру модуля, дате производства и версии прошивки модуля при нажатии на кнопку «Идентификатор».

Примечание. При установке флага «Расширенная инф.» в данной области появляется дополнительная информация, которая предназначена для сервисных инженеров предприятия-изготовителя (рисунок В.8).

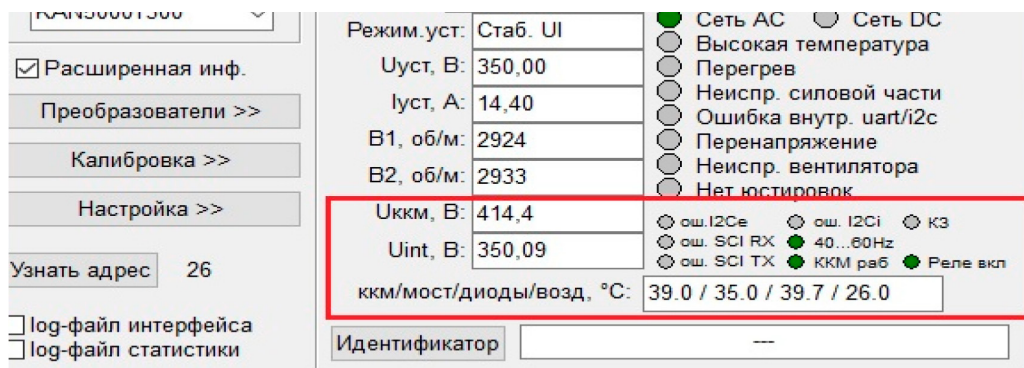


Рисунок В.8 - Расширенная информация

В.3.2 В области «Управление» (рисунок В.9) доступны следующие элементы:

- кнопка «Включение, U» - включение модуля в режиме «Стабилизация U», или переключение на данный режим с другого;
- кнопка «Включение, I» - включение модуля в режиме «Стабилизация по току», или переключение на данный режим с другого;
- кнопка «Включение, U-I» - включение модуля в режиме «Стабилизация по напряжению и току», или переключение на данный режим с другого;
- кнопка «Перезапуск» - перезагрузка модуля, с последующим запуском последнего активного режима работы;
- кнопка «Выключение» - при нажатии отключается питание нагрузки, но продолжается взаимодействие с контроллером. Модуль перейдёт из текущего рабочего режима в режим ожидания управляющего сигнала на включение. Если модуль был уже в режиме ожидания, то изменений не будет.

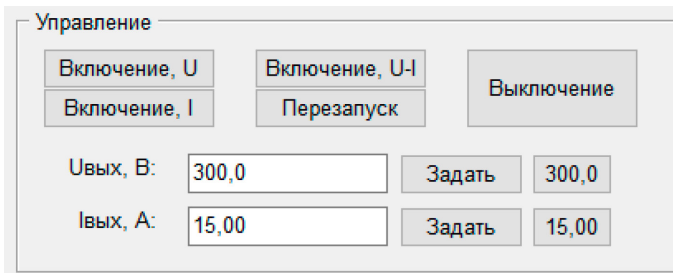


Рисунок В.9 - Область «Управление»

Так же в этой области производится установка номинального значения для выходного напряжения в окне «Увых, В» и тока – «Ивых, А»:

- «Увых, В» - задаваемое значение выходного напряжения, которое будет выдаваться модулем, до следующего изменения напряжения или перезапуска модуля;
- «Ивых, А» - задаваемое значение выходного тока, которое будет выдаваться модулем, до следующего изменения тока или перезапуска модуля.

Изначально в этих модулях находятся значения, являющимися номинальными для модуля, выбранного в меню «Тип блока».

После внесения новых значений необходимо нажать на кнопку «Задать» для активации изменений.

Следует учитывать, что внести значения, превышающие установленные программно максимальные пороги для выходного напряжения и выходного тока, нельзя.

В.4 Окно настроек

Для открытия настроек на главной странице ПО необходимо нажать на кнопку «Настройка», после этого откроется новая область с несколькими вкладками (рисунок В.10).

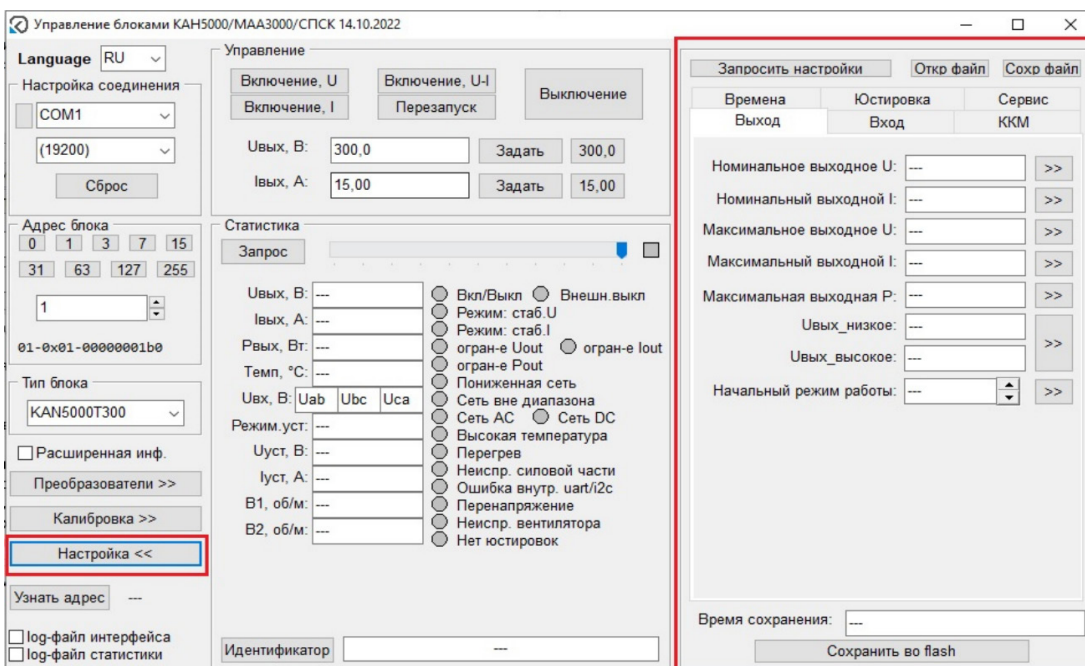


Рисунок В.10 - Окно настроек

⚠ Не рекомендуется работать с данным окном при подключенной нагрузке, т.к. получаемые данные могут быть искажены.

Для того, чтобы понять, какие настройки модуля активны в данный момент, необходимо нажать на кнопку «Запросить настройки» (рисунок В.11, обозначение 1), после чего в активной закладке появятся значения, которые записаны в модуль на данный момент.

В.4.1 В модулях КАН5000Т используются три типа памяти:

- кратковременная - значения параметров, которые активны в данный момент, но будут перезаписаны из флеш-памяти при перезапуске модуля;
- флеш-память – значения параметров, которые сохраняются во внутреннюю память модуля, и не стираются при перезапуске модуля;
- значения по умолчанию – значения параметров, которые были записаны в модуль на заводе-изготовителе и не могут быть изменены пользователем.

Для того, чтобы сохранить изменённые настройки только на время текущей работы, которые будут активны до перезапуска модуля, необходимо нажать на кнопку со стрелками (рядом с изменяемым параметром). Для записи во флеш-память дополнительно надо будет нажать на кнопку «Сохранить во flash» (рисунок В.11, обозначение 2).

⚠ Внесение изменений в окно параметра без нажатия на кнопки записи не приведет к изменениям этого параметра.

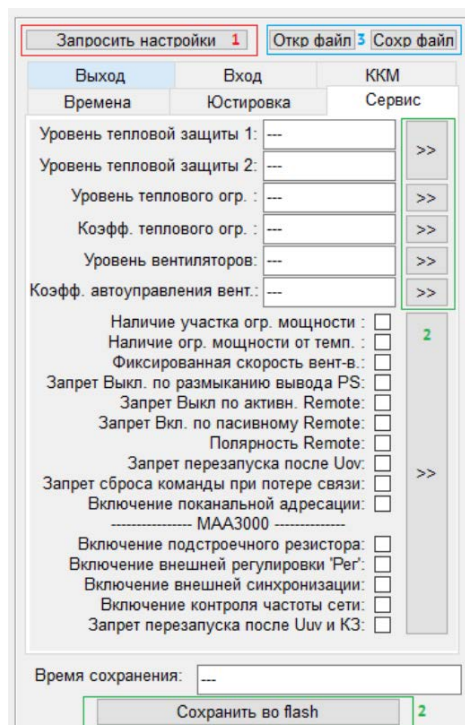


Рисунок В.11 - Кнопки, отвечающие за запись/чтение параметров модуля

Дата и время последнего сохранения показывается в окне, сверху на кнопкой "Сохранить во flash"

Время сохранения: 2025-03-05 12:39


Также, можно сохранить настройки в отдельный файл на ПК для того, чтобы их можно было использовать позже или распространить на другие модули с помощью удобного вам метода переноса информации. Для этого необходимо нажать кнопку «Сохранить файл», выбрать папку для сохранения файла, ввести имя файла и нажать «Сохранить» (рисунок В.11, обозначение 3).

Для загрузки сохранённых данных из файла с ПК необходимо нажать на кнопку «Открыть файл» и выбрать ранее сохранённый файл.

В.4.2 Вкладка «Выход»

В данной вкладке находятся основные характеристики питания нагрузки (рисунок В.12).

«Номинальное выходное U» - номинальное значение выходного напряжения, которое будет на источнике после подачи питания на модуль. Точность выставляемого значения составляет 0,01 В, но вводится без запятой.

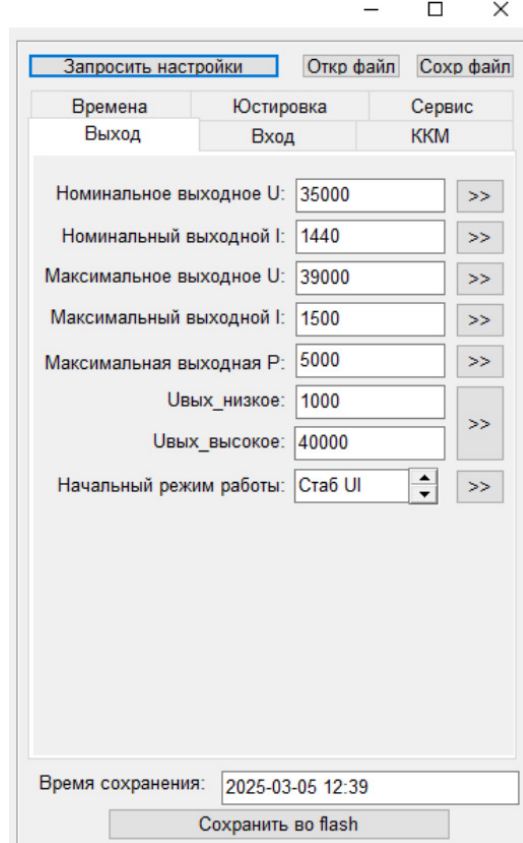
 Например, для изменения значения на 300,5 В, в данное окно необходимо вписать 30050.

«Номинальный выходной I» - номинальное значение выходного тока. Точность выставляемого значения составляет 0,01 А, но вводится без запятой. Например, для изменения значения на 70,5 А, в данное окно необходимо вписать 7050.

«Максимальное выходное U» - настраиваемый предел для выходного напряжения, выше значения которого нельзя задать вручную. Точность – 0,01 В.

«Максимальный выходной I» - максимальное значение для выходного тока, выше которого выходной ток нельзя задать вручную. Точность – 0,01 А.

«Максимальная выходная P» - функция не реализована



Времена	Юстировка	Сервис
Выход	Вход	ККМ
Номинальное выходное U:	35000	>>
Номинальный выходной I:	1440	>>
Максимальное выходное U:	39000	>>
Максимальный выходной I:	1500	>>
Максимальная выходная P:	5000	>>
Uвых_низкое:	1000	>>
Uвых_высокое:	40000	>>
Начальный режим работы:	Стаб UI	>>

Время сохранения: 2025-03-05 12:39

Сохранить во flash

Рисунок В.12 - Вкладка «Выход»


«Uвых_низкое» - пороговое значение выходного напряжения, при котором сработает предупреждение о КЗ.

«Uвых_высокое» - если значение выходного напряжения превысит данное значение, модуль перейдет в защиту по перенапряжению (будет активен индикатор «Перенапряжение»). Точность – 0,01 В

«Начальный режим работы» - в данном меню выбирается режим работы, в котором модуль будет находиться после включения. Возможно выбрать 4 режима работы: «ВЫКЛ», «Стаб I», «Стаб U», «Стаб UI».

В.4.3 Вкладка «Вход»

Параметры, которые относятся к сети питания, собраны на вкладке «Вход» (рисунок В.13).

 Обращаем внимание на то, что для характеристики левое окно ввода отвечает за значение порога выключения, а правое за порог включения.

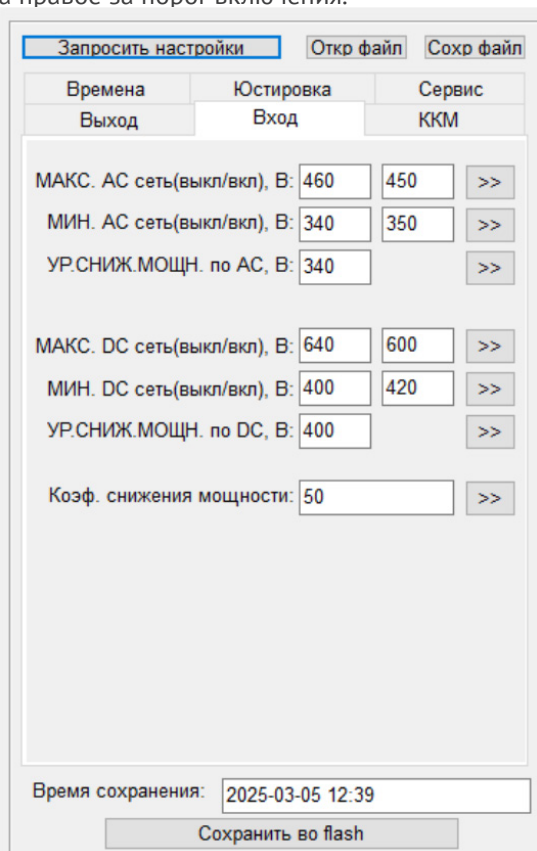


Рисунок В.13 - Вкладка «Вход»

«МАКС. АС сеть(выкл/вкл), В» - выкл – верхняя граница входного переменного напряжения, при превышении которого модуль выключится; вкл – модуль включится, если входное напряжение снизится до данного значения;

МИН. АС сеть(выкл/вкл), В: выкл -нижняя граница входного переменного напряжения, при котором модуль выключится; вкл – модуль включится, если входное напряжение поднимется до данного значения;

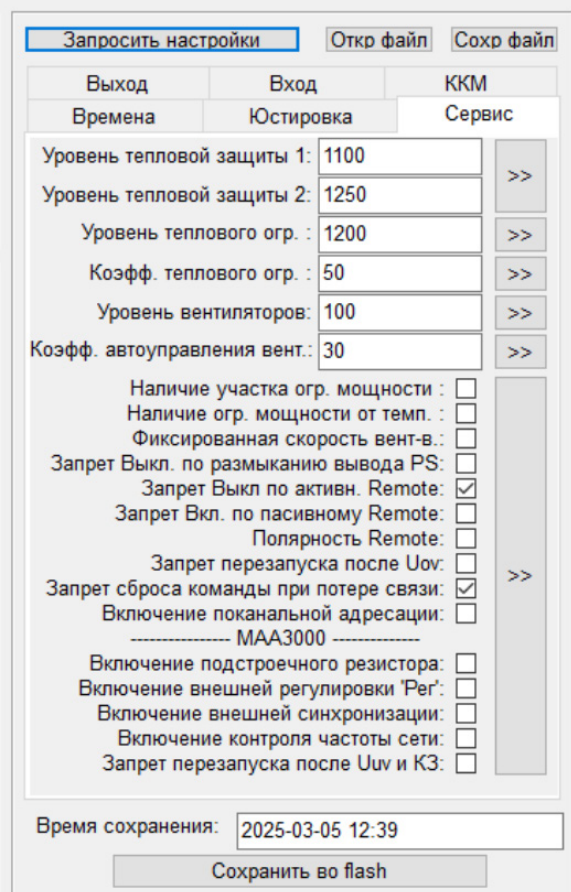
МАКС. DC сеть (выкл/вкл), В - выкл – верхняя граница входного постоянного напряжения, при превышении которого модуль выключится; вкл – модуль включится, если входное напряжение снизится до данного значения;

МИН. DC сеть (выкл/вкл), В - выкл -нижняя граница входного постоянного напряжения, при котором модуль выключится; вкл – модуль включится, если входное напряжение поднимется до данного значения;

«УР.СНИЖ.МОЩН по АС, В», «УР.СНИЖ.МОЩН по DC, В» и «Коеф. снижения мощности» - системные параметр, устанавливаются при первоначальной настройке модуля, не применяется при дальнейшей работе.

В.4.4 Вкладка «Сервис»

На данной вкладке собраны параметры, позволяющие изменять сервисные функции модуля (рисунок В.14).



Выход	Вход	ККМ
Времена	Юстировка	Сервис
Уровень тепловой защиты 1:	1100	>>
Уровень тепловой защиты 2:	1250	>>
Уровень теплового огр.:	1200	>>
Коефф. теплового огр.:	50	>>
Уровень вентиляторов:	100	>>
Коефф. автоуправления вент.:	30	>>
Наличие участка огр. мощности:	<input type="checkbox"/>	
Наличие огр. мощности от темп.:	<input type="checkbox"/>	
Фиксированная скорость вент-в.:	<input type="checkbox"/>	
Запрет Выкл. по размыканию вывода PS:	<input type="checkbox"/>	
Запрет Выкл по активн. Remote:	<input checked="" type="checkbox"/>	
Запрет Вкл. по пассивному Remote:	<input type="checkbox"/>	
Полярность Remote:	<input type="checkbox"/>	
Запрет перезапуска после Uov:	<input type="checkbox"/>	>>
Запрет сброса команды при потере связи:	<input checked="" type="checkbox"/>	
Включение поканальной адресации:	<input type="checkbox"/>	
----- МААЗ3000 -----		
Включение подстроечного резистора:	<input type="checkbox"/>	
Включение внешней регулировки 'Per':	<input type="checkbox"/>	
Включение внешней синхронизации:	<input type="checkbox"/>	
Включение контроля частоты сети:	<input type="checkbox"/>	
Запрет перезапуска после Uov и КЗ:	<input type="checkbox"/>	

Время сохранения: 2025-03-05 12:39

Сохранить во flash

Рисунок В.14 - Вкладка «Сервис»

«Уровень тепловой защиты 1» – задаваемый уровень температуры для срабатывания предупреждения о высокой температуре, после превышения которого, модуль начинает снижать мощность. Точность выставляемого значения – 0,1 °С, т.е. для температуры 110 градусов необходимо ввести значение 1100.

«Уровень тепловой защиты 2» – значение температуры, после которой сработает защита от перегрева и модуль отключит питание нагрузки. Точность выставляемого значения – 0,1 °С

«Уровень теплового огр.» – температура, при которой происходит стабилизация мощности за счёт плавного снижения выходного напряжения и тока.

«Коефф. теплового огр.» – коэффициент снижения мощности от температуры, в процентах от нагрузки, при достижении уровня, заданного параметром «Уровень теплового огр.».

«Уровень вентиляторов» – значение нагрузки в процентах, при достижении которой, вентиляторы начинают работать на 100% мощности.

«Коэфф. автоуправления вент.» - системный параметр, устанавливаются при первоначальной настройке модуля, не применяется при дальнейшей работе.

Параметры, задаваемые флагами с помощью чекбоксов:

«Наличие участка огр. мощности» – сервисный параметр, не используется при работе модулей;

«Наличие огр. мощности от темп.» – включает ограничение мощности при высокой температуре, заданной по умолчанию или через «Уровень теплового огр.»;

«Фиксированная скорость вент-в» – скорость вращения вентиляторов будет всегда максимальной и останется на одном уровне несмотря на изменение нагрузки;

«Запрет Выкл. по размыканию вывода PS» - модуль продолжает работать при разрыве соединения между контактами «Контр» и «Общ»;

«Запрет Выкл по активн. Remote» – защита от случайного выключения модуля. При проставленном флаге, модуль не выключится при подаче напряжения на выводы «Откл»;

«Запрет Вкл по пассивному Remote» - защита от ненужного включения модуля, пока активна данная настройка, модуль необходимо будет запускать через «Включение, UI» или любой другой режим;

«Полярность Remote» – инверсия работы выводов дистанционного управления «Откл», при подаче напряжения, модуль будет включаться;

«Запрет перезапуска после Uov» – модуль останется в выключенном состоянии, после срабатывания защиты по превышению выходного напряжения до перезапуска модуля или включения по команде;

«Запрет сброса команды при потере связи» – отключение функции перехода к работе силовых узлов с параметрами, заданными по умолчанию, при превышении интервала обмена данными (>5с). С данным флагом, при потере связи, силовые узлы продолжат работу с текущими установленными параметрами.

«Включение поканальной адресации» – данный флаг включает использование старших битов адреса модуля для формирования номеров каналов и разрешения функции разбивки объединенных в параллель модулей по каналам.

Также, во вкладке «Сервис» предоставлены функции для модулей МАА3000, которые не используются для модулей КАН5000.

В.4.5 Настройки во вкладках «ККМ», «Времена» и «Юстировка» являются сервисными, и применяются для настройки модулей инженерами производителя. Не рекомендуется изменять параметры в данных вкладках, чтобы не привести к потере работоспособности модулей.

В.5 Кнопка «Преобразователи»

Данная кнопка используется для контроля напряжения и тока нагрузки каждого модуля при подключении модулей в параллель на общую нагрузку. При нажатии описание кнопки изменяется на «Преобразователь» и внизу основного окна программы открывается дополнительная область «Выпрямители» (рисунок В.15).

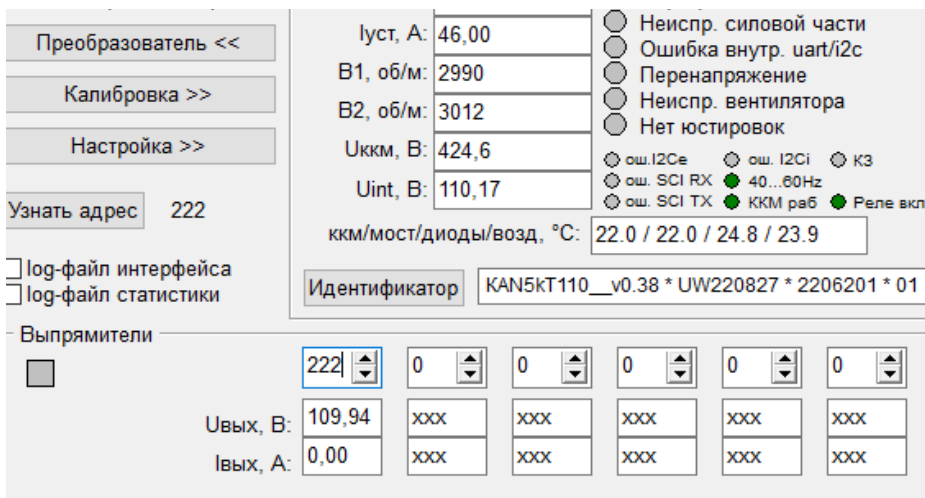


Рисунок В.15 - Дополнительная область «Выпрямители»

Следует учесть, что в этом режиме данные в области «Статистика» (рисунок В.7) не будут обновляться.

В.6 Кнопка «Калибровка»

При нажатии на данную кнопку откроется дополнительная область «Калибровка» (рисунок В.16), которая используется при настройке модуля на производстве.

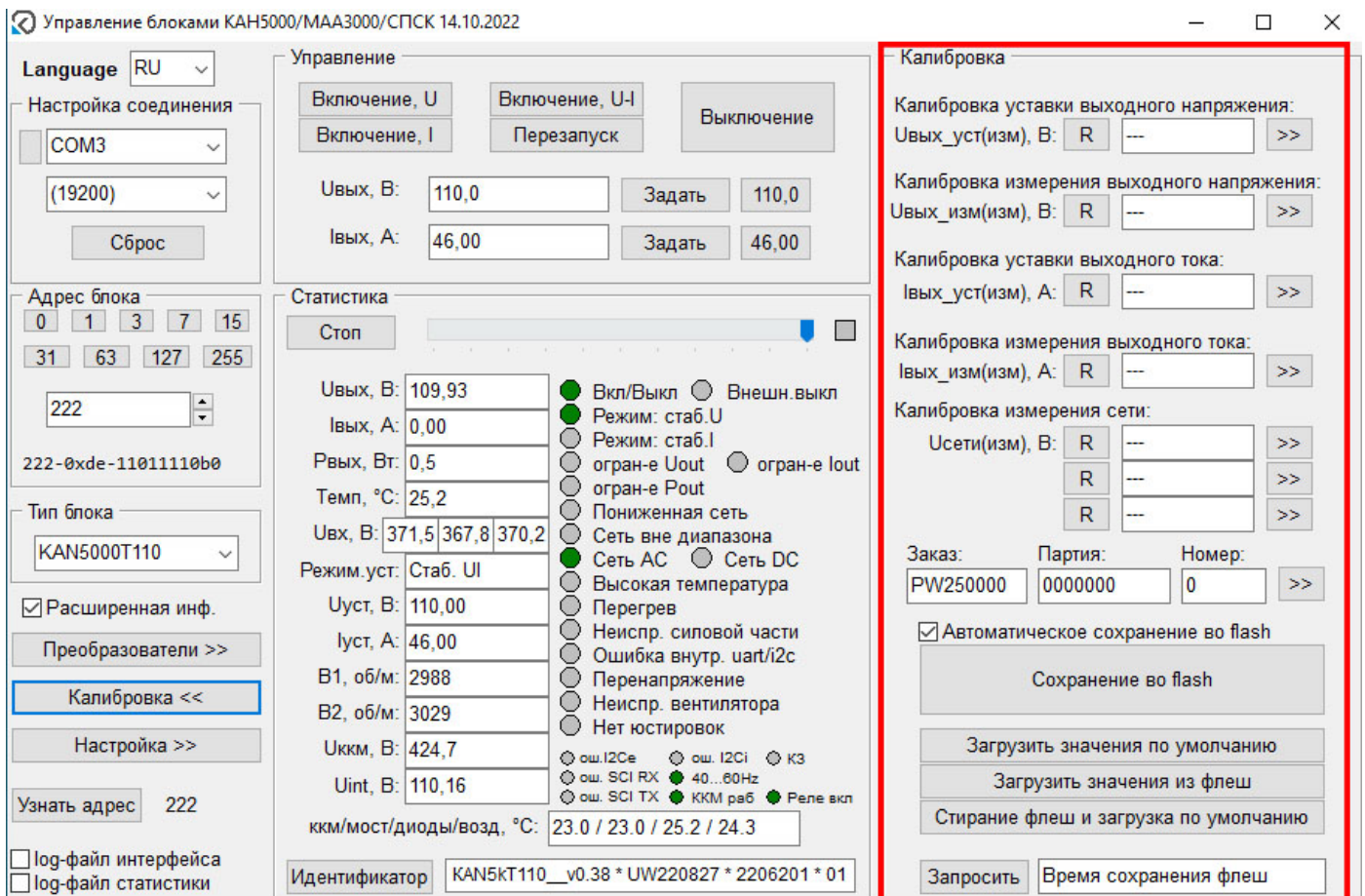
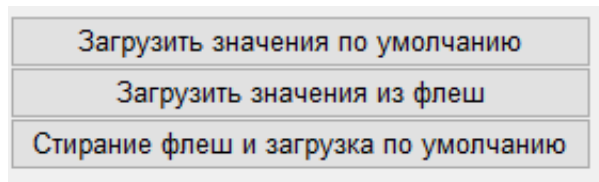


Рисунок В.16 - Дополнительная область «Калибровка»

Не рекомендуется вносить какие-либо изменения в этой области, кроме использования функционала кнопок загрузки.



«Загрузить значения по умолчанию» - в кратковременную память загружаются значения параметров, которые были установлены на заводе-изготовителе.

«Загрузить значения из флеш» - загрузка в кратковременную память последних значений, записанных во флеш-память.

«Стирание флеш и загрузка по умолчанию» - стираются все сохраненные данные во флеш-памяти, и загружаются значения, установленные на заводе-изготовителе.

В.7 В программе предусмотрена возможность сохранения логов данных при работе. Для этого необходимо на основной странице проставить флаги в «log-файл статистики» и «log-файл интерфейса».

- log-файл интерфейса
- log-файл статистики

Файл с данными сохраняется в директорию, откуда была запущена программа. При сохранении файла может возникнуть ошибка, окно с сообщением необходимо закрыть. На работоспособность ПО или логирование данная ошибка не влияет.

Приложение Г

Протокол обмена по интерфейсу RS-485

Г.1 Общие сведения

Г.1.1 Параметры передачи данных по физическому уровню RS-485:

- скорость обмена данными, бит/с: 19200;
- количество информационных бит: 8;
- количество стоповых бит: 1;
- бит четности: присутствует (Even).

Г.1.2 Требования к устройствам и их программному обеспечению для работы с протоколом Modbus:

- тип разъема и схема подключения – согласно документу «Modbus over Serial Line. Specification and Implementation Guide»;
- режим передачи информации: RTU (бинарный режим);
- режим функционирования устройства: slave;
- представление информации: беззнаковое 16-битовое число, старший байт передается первым (big-endian);
- интервал между байтами в сообщении: не более 780 мкс;
- интервал между сообщениями: не менее 1,8 мс;
- интервал времени между сообщениями (master): не более 5 с;
- время начала ответа источника вторичного электропитания: не более 6 мс после окончания передачи запроса от устройства управления;
- адрес устройства должен быть в разрешенном диапазоне Modbus (от 1 до 247). При обращении к устройству по адресу «0», устройство обрабатывает сообщение, но на него не отвечает. Адреса встроенных источников вторичного электропитания в составе КАП15Т110 приведены в п. 2.5.2;
- контрольная сумма CRC16 рассчитывается по полиному $x^{16}+x^{15}+x^2+1$. Младший байт контрольной суммы передается первым (little-endian).

Временные диаграммы передачи данных при использовании протокола Modbus RTU приведены на рисунке Г.1.

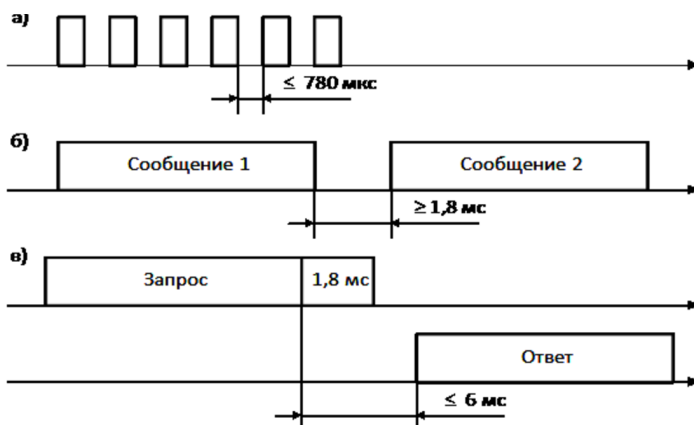


Рисунок Г.1 – Временные диаграммы передачи данных при использовании протокола Modbus

Г.1.3 Структура запросов и ответов между устройством управления и источником вторичного электропитания приведена в таблице Г.1.

Таблица Г.1 – Структура запросов и ответов между устройством управления и изделием

Назначение	Тип	Структура сообщения				
Чтение значений из нескольких регистров хранения	запрос	Сетевой адрес изделия (1 байт)	Команда 0x03 (1 байт)	Начальный адрес регистра (2 байта)	Количество регистров (2 байта)	CRC (2 байта)
	ответ	Сетевой адрес изделия (1 байт)	Команда 0x03 (1 байт)	Количество байт данных (1 байт)	Данные	CRC (2 байта)
Запись значений в один регистр хранения	запрос	Сетевой адрес изделия (1 байт)	Команда 0x06 (1 байт)	Начальный адрес регистра (2 байта)	Количество регистров (2 байта)	CRC (2 байта)
	ответ	Сетевой адрес изделия (1 байт)	Команда 0x06 (1 байт)	Адрес регистра (2 байта)	Данные для записи (2 байта)	CRC (2 байта)
Чтение информации об адресуемом изделии	запрос	Сетевой адрес изделия (1 байт)	Команда 0x11 (1 байт)			CRC (2 байта)
	ответ	Сетевой адрес изделия (1 байт)	Команда 0x11 (1 байт)	Количество байт данных (до 0x13) (1 байт)	Данные для записи (19 байт)	CRC (2 байта)

Г.2 Описание регистрового пространства

Г.2.1 Описание регистрового пространства контроллера ИЭП приведено в таблицах Г.2-Г.4, где:

- «r/o» – «read only», регистр, доступный только для чтения;
- «r/w» – «read and write», регистр, доступный как для чтения, так и для записи.

ТАБЛИЦА Г.2 – ОПИСАНИЕ РЕГИСТРОВОГО ПРОСТРАНСТВА СОСТОЯНИЯ И УПРАВЛЕНИЯ

№ РЕГИСТРА	РЕЖИМ	НАЗВАНИЕ	ОПИСАНИЕ
1000	г/о		<p>Регистр текущего состояния:</p> <p>бит 0 – текущий режим работы силового модуля (ВКЛ – 0b1; ОТКЛ – 0b0);</p> <p>бит 1 – наличие стабилизации напряжения (0b1);</p> <p>бит 2 – наличие стабилизации тока (0b1);</p> <p>бит 3 – наличие ограничения напряжения/тока в режиме «Стаб. I»/«Стаб. U» (0b1);</p> <p>бит 4 – наличие ограничения мощности (0b1);</p> <p>бит 5 – недопустимое значение напряжения питающей сети (0b1);</p> <p>бит 6 – пониженное значение питающей сети (0b1);</p> <p>бит 7 – сеть постоянного тока (0b1);</p> <p>бит 8 – высокая температура (0b1);</p> <p>бит 9 – перегрев модуля, сработала тепловая защита (0b1);</p> <p>бит 10 – неисправность силовой части (0b1);</p> <p>бит 11 – перенапряжение на выходе (0b1);</p> <p>бит 12 – авария вентилятора/вентиляторов (0b1);</p> <p>бит 13 – ошибка внутренних цифровых связей (0b1);</p> <p>бит 14 – пришел сигнал внешнего отключения (0b1);</p> <p>бит 15 – ошибка загрузки юстировок, выходное напряжение не юстировано, а настройки взяты равными значениям по умолчанию (0b1)</p>
1001	г/о	U_{out}	<p>Измеренное (текущее) значение выходного напряжения</p> <p>Уровням выходного напряжения в диапазоне значений от 0 до 300 В соответствуют коды от 0 до 3000 (дискретность: 0,1 В)</p>
1002	г/о	I_{out}	<p>Измеренное (текущее) значение выходного тока</p> <p>Уровням выходного тока в диапазоне значений от 0 до 200 А соответствуют коды от 0 до 20000 (дискретность: 0,01 А)</p>

№ РЕГИСТРА	РЕЖИМ	НАЗВАНИЕ	ОПИСАНИЕ
1003	r/o	$T_{dc/dc}$	Температура модуля (максимальная) Уровням температуры в диапазоне от 0 °С до 100 °С соответствуют коды от 0 до 1000 (дискретность - 0,1 °С), отрицательные значения передаются в дополнительном коде
1004	r/o	$U_{сетиAB}$	Линейное напряжение А-В питающей сети Уровням входного напряжения в диапазоне от 0 до 500 В соответствуют коды от 0 до 5000 (дискретность: 0,1 В)
1005	r/o	FAN1	Скорость вращения вентилятора 1 (значение в оборотах в минуту)
1006	r/o	FAN2	Скорость вращения вентилятора 2 (значение в оборотах в минуту)
1007	r/w	U_{ref}	Регистр текущей уставки выходного напряжения Уровням выходного напряжения в диапазоне значений от 0 до 100 В соответствуют коды от 0 до 10000 (дискретность: 0,01 В)
1008	r/w	I_{ref}	Регистр текущей уставки выходного тока Уровням выходного тока в диапазоне значений от 0 до 100 А соответствуют коды от 0 до 10000 (дискретность: 0,01 А)
1009	r/w	PTU	Регистр текущего управления: биты 0, 1 – режим работы силового модуля: 0 – выключен 1 – включен, в режиме стабилизации только по выходному напряжению («Стаб.У»); 2 – включен, в режиме стабилизации только по выходному току («Стаб.І»); 3 – включен, в режиме стабилизации тока и напряжения («Стаб.UI»); бит 2 – перезапуск силового модуля и сброс процессора: 1 – сброс; 0 – работа.
1010	r/w	$U_{сетиBC}$	Линейное напряжение В-С питающей сети (дискретность 0,1 В)
1011	r/w	$U_{сетиCA}$	Линейное напряжение С-А питающей сети (дискретность 0,1 В)
1057	r/w	PTU	Регистр текущего управления. Зеркало регистра 1009

ТАБЛИЦА Г.3 – ОПИСАНИЕ РЕГИСТРОВОГО ПРОСТРАНСТВА СЕРВИСНЫХ И НАСТРОЕЧНЫХ РЕГИСТРОВ (РАСШИРЕННАЯ ИНФОРМАЦИЯ)

№ РЕГИСТРА	РЕЖИМ	НАЗВАНИЕ	ОПИСАНИЕ
950	r/o	T1	Температура с датчика 1 (ККМ1) Уровням температуры в диапазоне (0...100) °С соответствуют коды 0-1000 (дискретность – 0,1 °С), отрицательные значения передаются в дополнительном коде.
951	r/o	T2	Температура с датчика 2 (ККМ2) Уровням температуры в диапазоне (0...100) °С соответствуют коды 0-1000 (дискретность – 0,1 °С), отрицательные значения передаются в дополнительном коде.
952	r/o	T3	Температура с датчика 3 (ПН1) Уровням температуры в диапазоне (0...100) °С соответствуют коды 0-1000 (дискретность – 0,1 °С), отрицательные значения передаются в дополнительном коде.
953	r/o	T4	Температура с датчика 4 (воздух) Уровням температуры в диапазоне (0...100) °С соответствуют коды 0-1000 (дискретность – 0,1 °С), отрицательные значения передаются в дополнительном коде.
957	r/o	PTC2	Регистр текущего состояния расширенный бит 0 – ошибка внутреннего I2C; бит 1 – ошибка внешнего I2C; бит 2 – ошибка связи с платой управления; бит 3 – короткое замыкание на выходе; биты от 4 до 15 – резерв.
958	r/o	errI2CE	Среднее кол-во ошибок обмена внутреннего I2C
959	r/o	errI2CI	Среднее кол-во ошибок обмена внешнего I2C
960	r/o	errSCI	Среднее кол-во ошибок обмена SCI I2C
970	r/o	ADDR	Адрес модуля на шине RS485

ТАБЛИЦА Г.4 – ОПИСАНИЕ РЕГИСТРОВОГО ПРОСТРАНСТВА СЕРВИСНЫХ И НАСТРОЕЧНЫХ РЕГИСТРОВ (КОНФИГУРАЦИЯ)

№ РЕГИСТРА	РЕЖИМ	НАЗВАНИЕ	ОПИСАНИЕ
800	r/w	PASS	Разблокировка сервисных регистров Для разблокировки необходимо записать 0x55AA (При считывании возвращает 0x1111 в любом случае)
852	r/w	Tlevel1	Уровень тепловой защиты 1 (предупреждение)
853	r/w	Tlevel2	Уровень тепловой защиты 2 (отключение)
816	r/w	TPlevel	Уровень начала тепловой стабилизации (или предупреждения)
817	r/w	AFlags	Флаги настроек: бит 0 — запрет выключения по разрыву цепи PS (0b1 - запрет); бит 1 — запрет отключения по активному внешнему сигналу (0b1 - запрет); бит 2 — запрет включения по пассивному внешнему сигналу (0b1 - запрет); бит 3 — полярность сигнала внешнего управления (0b0- активный «1»; 0b1- активный «0»); бит 4 — наличие ограничения выходной мощности от температуры – (0b1 - есть ограничение); бит 5 — наличие ограничения выходной мощности – (0b1 - есть ограничение); бит 6 — разрешение принудительного управления скоростью вентиляторов – (0b1 - разрешено); бит 7 — запрет перезапуска при регистрации перенапряжения (0b1 - запрет); бит 8 — запрет сброса команды при потере связи (0b1 - запрет)
819	r/w	FANlevel	Уровень управления скоростью вентиляторов Значения от 0 до 100 соответствуют коэффициенту заполнения ШИМ от 0 % до 100 %
824	r/w	Startcond	Режим работы после старта блока (могут быть установлены значения аналогичные битам 0 и 1 для регистра 1009)
825	r/w	Uoutnom	Номинальное выходное напряжение Уровням выходного напряжения в диапазоне значений от 0 до 300 В соответствуют коды от 0 до 30000 (дискретность: 0,01 В).
826	r/w	Ioutnom	Номинальный выходной ток Уровням выходного тока в диапазоне значений от 0 до 200 А соответствуют коды от 0 до 20000 (дискретность: 0,01 А).
827	r/w	Uoutmax	Максимальное выходное напряжение в режиме стабилизации напряжения («Стаб. U») Уровням выходного напряжения в диапазоне значений от 0 до 300 В соответствуют коды от 0 до 30000 (дискретность: 0,01 В).

№ РЕГИСТРА	РЕЖИМ	НАЗВАНИЕ	ОПИСАНИЕ
828	r/w	Ioutmin	Максимальный выходной ток в режиме стабилизации тока («Стаб. I») Уровням выходного тока в диапазоне значений от 0 до 200 А соответствуют коды от 0 до 20000 (дискретность: 0,01 А).
829	r/w	Pmax	Максимальная выходная мощность
830	r/w	Uout_uv	Уровень минимального напряжения для срабатывания защиты от КЗ Уровням выходного напряжения в диапазоне значений от 0 до 300 В соответствуют коды от 0 до 30000 (дискретность: 0,01 В).
831	r/w	Uout_ov	Уровень напряжения для срабатывания защиты от перенапряжения. Уровням выходного напряжения в диапазоне значений от 0 до 300 В соответствуют коды от 0 до 30000 (дискретность: 0,01 В).
832	r/w	TFAN	Коэффициент автоматического управления скоростью вентиляторов
833	r/w	Uac_lev1	Максимальное входное напряжение (уровень отключения)
834	r/w	Uac_lev2	Максимальное входное напряжение (уровень включения)
835	r/w	Uac_lev3	Минимальное входное напряжение (уровень отключения)
836	r/w	Uac_lev4	Минимальное входное напряжение (уровень включения)
838	r/w	Udc_lev1	Максимальное входное постоянное напряжение (уровень отключения)
839	r/w	Udc_lev2	Максимальное входное постоянное напряжение (уровень включения)
840	r/w	Udc_lev3	Минимальное входное постоянное напряжение (уровень отключения)
841	r/w	Udc_lev4	Минимальное входное постоянное напряжение (уровень включения)
843	r/w	kVP_level	Коэффициент снижения мощности
844	r/w	F_date	Дата сохранения настроек и калибровок во lash-память Десятичное число в формате YYMMDD (например, «161201» — 01 декабря 2016)
845	r/w	F_time	Время сохранения настроек и калибровок во lash-память Десятичное число в формате HHMM (например, «2359» — 23:59)

Г.2.2 Пример запроса на чтение информации из группы регистров приведен ниже:

АДРЕС	КОМАНДА	СТАРШИЙ БАЙТ АДРЕСА	МЛАДШИЙ БАЙТ АДРЕСА	СТАРШИЙ БАЙТ ЧИСЛА РЕГИСТРОВ	МЛАДШИЙ БАЙТ ЧИСЛА РЕГИСТРОВ	КОНТРОЛЬНАЯ СУММА
0x02	0x03	0x03	0xE9	0x00	0x03	CRC

Данный запрос обращен к регистрам 1001 (текущее значение выходного напряжения), 1002 (текущее значение выходного тока) и 1003 (текущее значение максимальной температуры). Ниже приведен пример ответа на полученный запрос:

АДРЕС	КОМАНДА	КОЛ-ВО БАЙТ ДАННЫХ	ДАННЫЕ	КОНТРОЛЬНАЯ СУММА
0x02	0x03	0x06	0x2AF8 0x0E4C 0xFFFFB	CRC

Запрос содержит в себе значения опрошенных регистров, а именно:

- 0x2AF8: текущее значение выходного напряжения изделия, равное 110 В;
- 0x0E4C: текущее значение выходного тока изделия, равное 36,6 А;
- 0xFFFFB: текущее значение температуры изделия, равное минус 5 °С.

Г.3 ИСКЛЮЧИТЕЛЬНЫЕ СИТУАЦИИ

Г.3.1 Если источник вторичного электропитания принял запрос без коммуникационных ошибок и может нормально распознать запрос, то он возвращает нормальный ответ.

Г.3.2 Если источник вторичного электропитания не принял запрос, то ответ не возвращается. Устройство управления ожидает ответа на запрос в течение времени, указанного в пп. Г.1.2.

Г.3.3 Если источник вторичного электропитания принял запрос, но обнаружил коммуникационную ошибку (например, паритет, ошибка контрольной суммы), то ответ не возвращается. Устройство управления ожидает ответа на запрос в течение времени, указанного в п. Г.1.2.

Г.3.4 Если источник вторичного электропитания принял запрос без коммуникационной ошибки, но не может выполнить команду (например, чтение несуществующих регистров), то он возвращает сообщение об ошибке и ее причинах. Сообщение об ошибке имеет два поля, которые отличаются от полей нормального ответа:

- «Поле кода функции». При нормальном ответе источник вторичного электропитания повторяет код функции (команды), содержащийся в поле кода функции запроса. Во всех кодах функций старший значащий бит установлен в 0b0. При возврате сообщения об ошибке силовой модуль устанавливает этот бит в 0b1. По установленному старшему биту в коде функции устройство управления распознает сообщение об ошибке, вследствие чего способно проанализировать поле данных сообщения;
- «Поле данных». При нормальном ответе источник вторичного электропитания возвращает данные в поле данных. При ошибке источник вторичного электропитания возвращает в поле данных код ошибки. Коды ошибок приведены в таблице Г.5.

ТАБЛИЦА Г.5 – ПЕРЕЧЕНЬ И ОПИСАНИЕ ОШИБОК

КОД	НАИМЕНОВАНИЕ	ПРИЧИНА ОШИБКИ
01	Неверная команда	Устройство не поддерживает принятую команду
02	Неверный адрес	Адрес регистра, указанный в поле данных, является недопустимым для данного устройства
03	Неверные данные	Значения в поле данных недопустимы для данного устройства
04	Отказ	Устройство не может ответить на запрос или произошел отказ устройства
05	-	Не используется
06	Занят	Сообщение было принято без ошибок, но устройство в данный момент выполняет долговременную операцию. Запрос необходимо повторить позднее
07	-	Не используется

Г.3.5 Ниже представлен пример некорректного запроса и соответствующего ответа с кодом исключительной ситуации:

АДРЕС	КОМАНДА	СТАРШИЙ БАЙТ АДРЕСА	МЛАДШИЙ БАЙТ АДРЕСА	СТАРШИЙ БАЙТ ЧИСЛА РЕГИСТРОВ	МЛАДШИЙ БАЙТ ЧИСЛА РЕГИСТРОВ	КОНТРОЛЬНАЯ СУММА
0x02	0x03	0x04	0x42	0x00	0x01	CRC

Этот запрос требует передать состояние регистра с номером 1090_{10} ($0x0442_{16}$), которого в источнике вторичного электропитания не существует. Соответственно, источник вторичного электропитания выдаёт следующее ответное сообщение:

АДРЕС	КОМАНДА	КОД ОШИБКИ	КОНТРОЛЬНАЯ СУММА
0x02	0x03	0x02	CRC

Приложение Д

Графики зависимости значения КПД от нагрузки

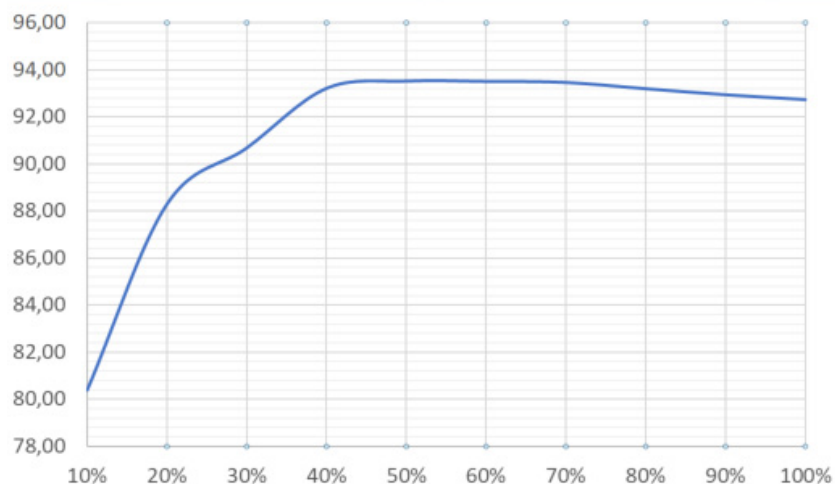


Рисунок Д.1 – Зависимость КПД от нагрузки для модуля КАН5000Т30

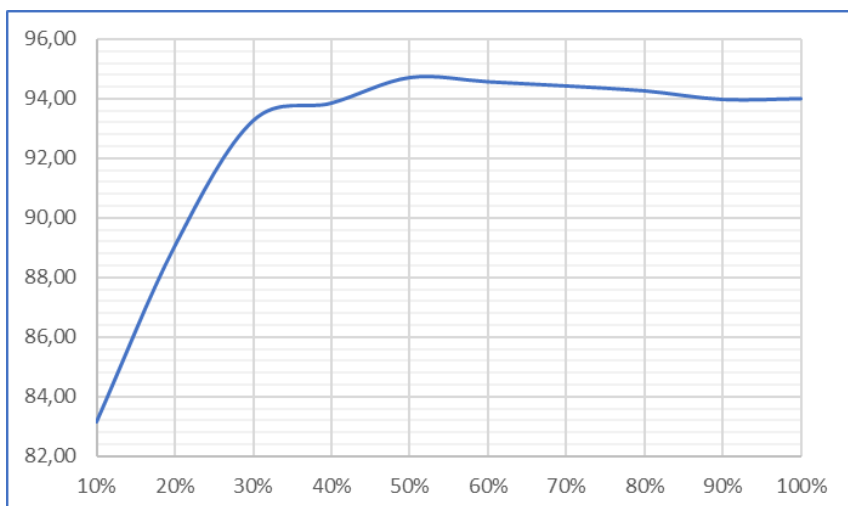


Рисунок Д.2 – Зависимость КПД от нагрузки для модуля КАН5000Т60

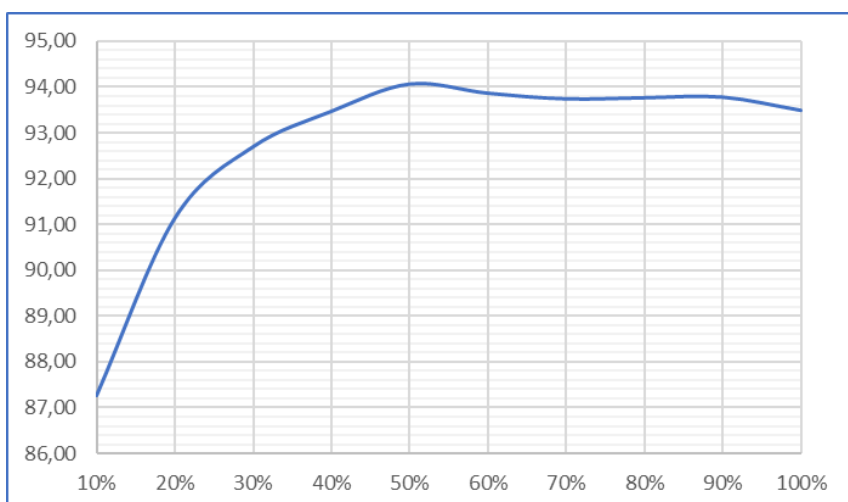


Рисунок Д.3 – Зависимость КПД от нагрузки для модуля КАН5000Т110

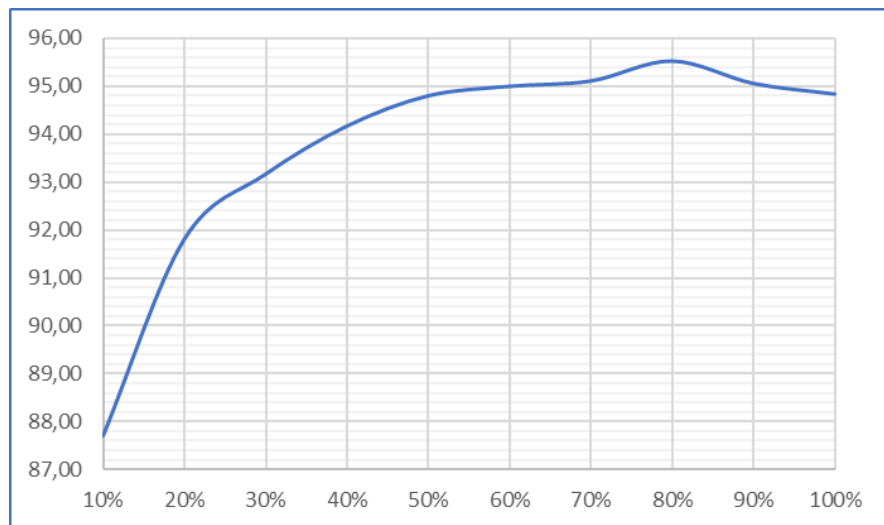


Рисунок Г.4 – Зависимость КПД от нагрузки для модуля КАН5000Т250

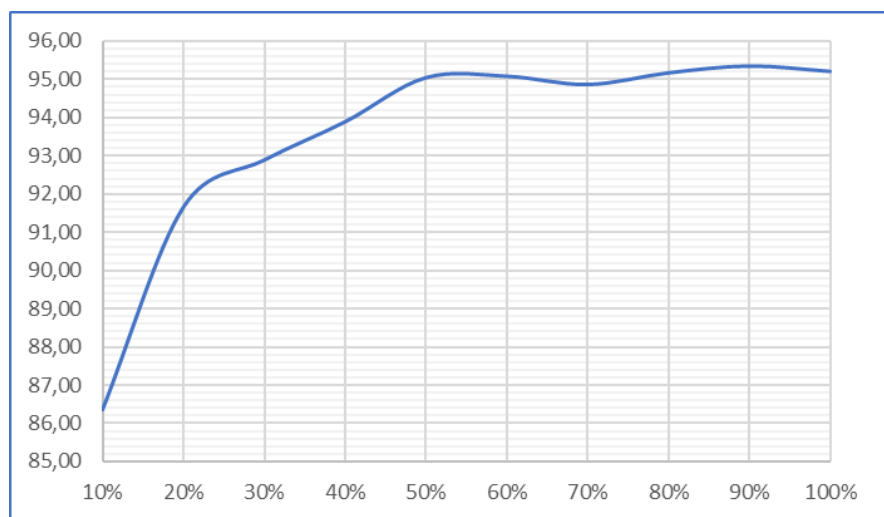


Рисунок Г.5 – Зависимость КПД от нагрузки для модуля КАН5000Т300

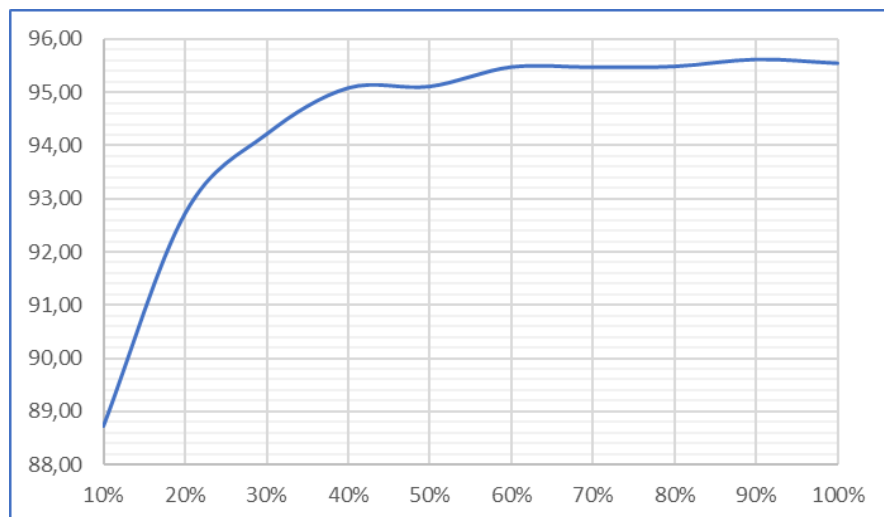


Рисунок Г.6 – Зависимость КПД от нагрузки для модуля КАН5000Т350

